

Sensori capacitivi Ø 20 serie CE

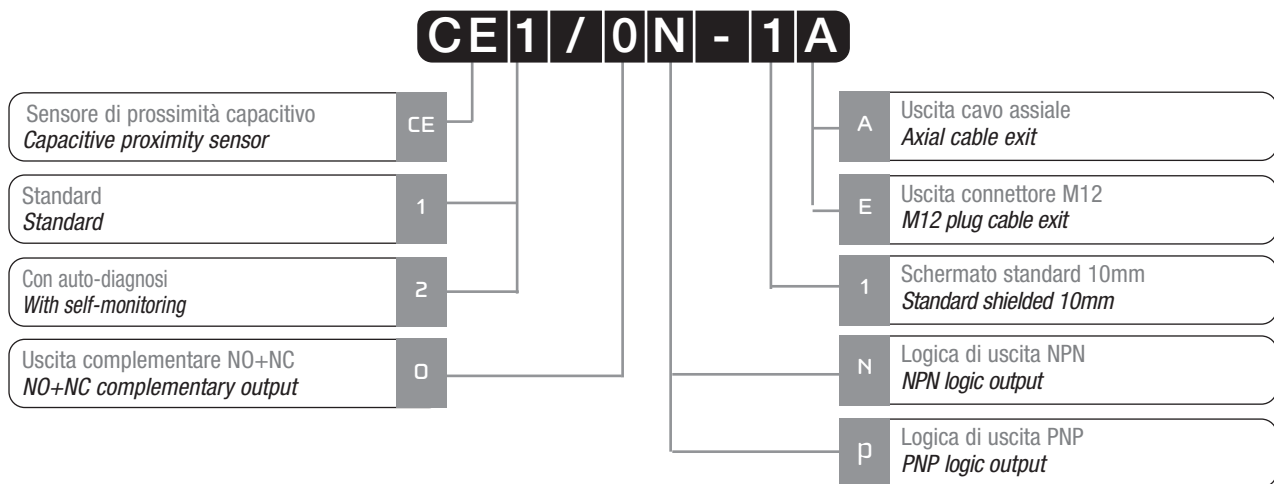
Ø 20 capacitive sensor CE series



Caratteristiche principali Main features

- > Modelli con e senza autodiagnosi
> *Models with or without self-monitoring*
- > Regolazione della sensibilità mediante trimmer
> *Sensitivity adjustment with trimmer*
- > Uscita complementare NO+NC
> *NO+NC complementary output*
- > Contenitore in inox
> *Stainless steel housing*
- > Grado di protezione IP65
> *IP65 protection degree*
- > Totalmente protetti contro danneggiamenti di tipo elettrico
> *Complete protection against electrical damages*
- > Uscita cavo assiale o connettore M12 plastico
> *Axial cable exit or M12 plastic plug cable exit*
- > Marchio CE
> **CE Mark**

Descrizione del codice - Code structure



Modelli disponibili - Available models

Modelli / Models

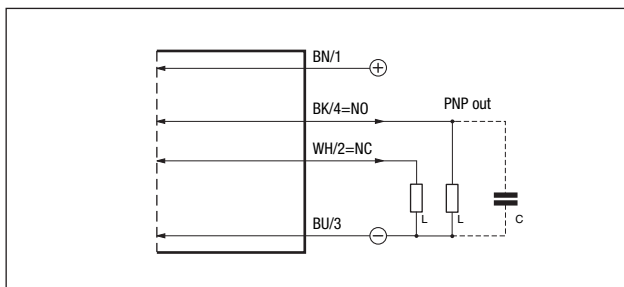
Diametro <i>Diameter</i>	Montaggio <i>Installation</i>	Portata <i>Distance</i>	Conn. <i>Plug</i>	Auto-diagnosi <i>Self-monitoring</i>	PNP-NO + NC	NPN-NO + NC
Ø 20	Schermato <i>Shielded</i>	10 mm	Cavo / Wire	No	CE1/OP-1A	CE1/ON-1A
			M12		CE1/OP-1E	CE1/ON-1E
			Cavo / Wire	Si / Yes	CE2/OP-1A	CE2/ON-1A
			M12		CE2/OP-1E	CE2/ON-1E

Specifiche (In accordo con IEC EN 60947-5-2 / DIN 44030) - Specifications (According to IEC EN 60947-5-2 / DIN 44030)

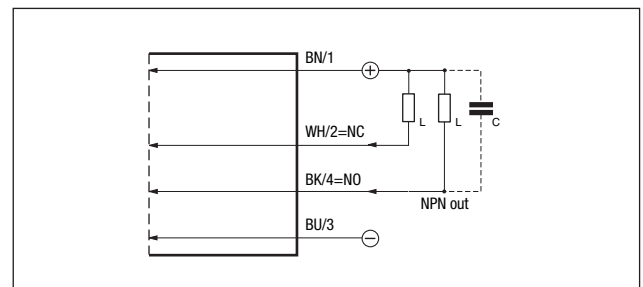
Modelli / Models	CE1/0*-1*	CE2/0*-1*
Distanza di rilevazione nominale / Nominal sensing distance S_n	10 mm	
Distanza di lavoro / Operating distance	1,5...7,2 mm (schermato / shielded)	
Corsa differenziale / Differential travel	2...15%	
Ripetibilità / Repeat accuracy	5%	
Tensione di alimentazione / Supply voltage	10...30 Vdc	
Ondulazione residua / Ripple	≤ 15%	
Corrente assorbita / No-load supply current	17 mA	
Corrente di uscita / Load current	≤ 100 mA	
Corrente di perdita / Leakage current	≤ 1 μA	
Caduta di tensione in uscita / Voltage drop	1,5V max. $I_L=100$ mA	
Tipo di uscita / Output type	NPN o / or PNP NO+NC - collettore aperto / open collector	
Frequenza di commutazione / Switching frequency	300 Hz	
Frequenza di auto-diagnosi / Self-monitoring pulse frequency	Periodo / Period 4-8 ms (6,2 ms nominale / nominal) Durata / Duration 150-300 μs (220 μs nominale / nominal)	
Protezioni elettriche alimentazione / Supply electrical protection	Inversione di polarità, sovratensioni impulsive <i>Polarity reversal, transient</i>	
Protezione elettriche uscita / Output electrical protection	Corto circuito (autoripristinante) / Short circuit (autoreset)	
Limiti di temperatura / Temperature range	-25°...+70°C	
Deriva termica / Thermal drift	20% Sr	
Grado di protezione / Protection degree	IP 65	
Indicatori LED / LED indicators	Giallo (uscita NO attiva) / Yellow (NO output energized)	
Materiali corpo / Housing material	Acciaio inox / Stainless steel	
Materiali faccia attiva / Sensing face material	LCP	
Peso / Weight	200 g versione a cavo / cable version 80 g versione a connettore M12 / M12 plug version	

Schemi elettrici delle connessioni - Electrical diagrams of the connections

Schema di collegamento PNP
Wiring diagram PNP

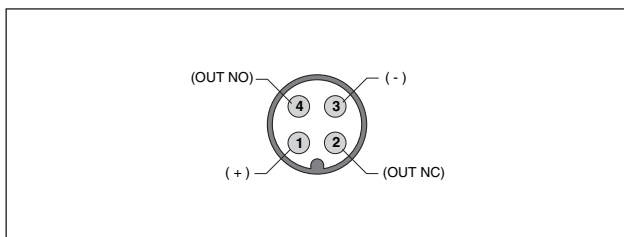


Schema di collegamento NPN
Wiring diagram NPN



Connettore - Plug

M12 - NO+NC

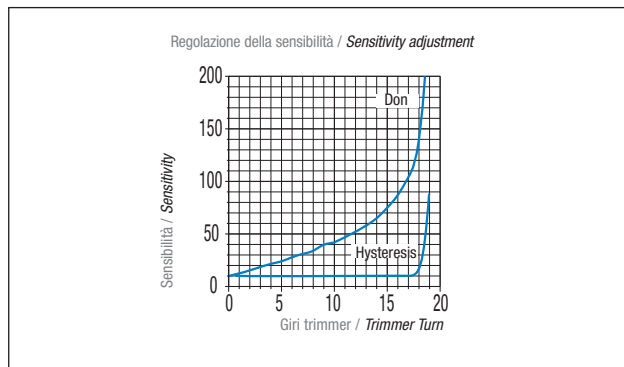
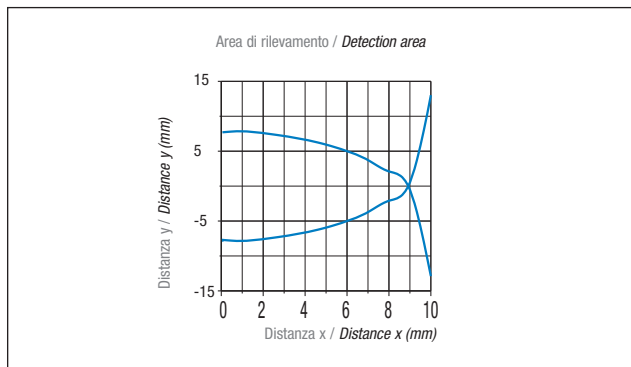


Legenda Key

- BN → marrone/brown
- BK → nero/black
- PK → rosa/pink
- BU → blu/blue
- WH → bianco/white
- GY → grigio/gray

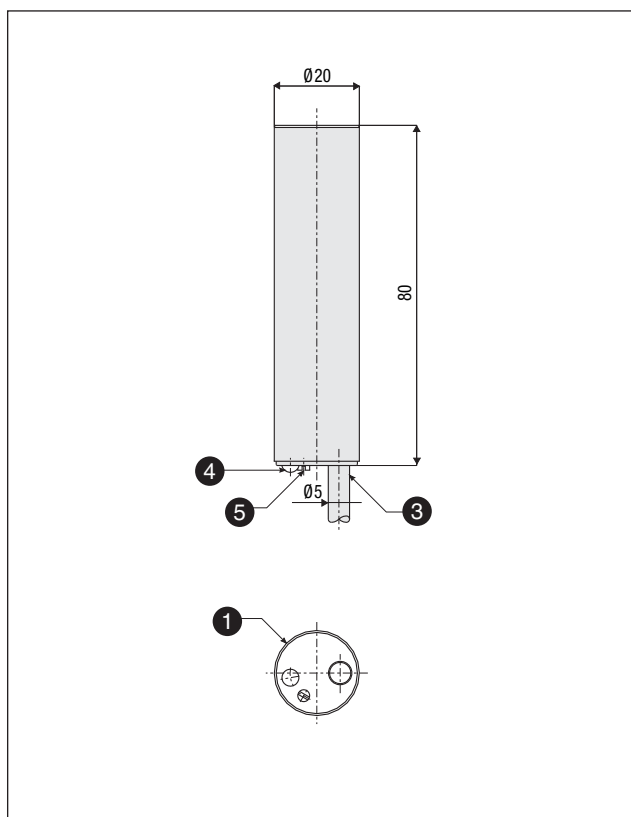
Connettori serie CD / Connectors CD series

Curva di risposta - Response diagram

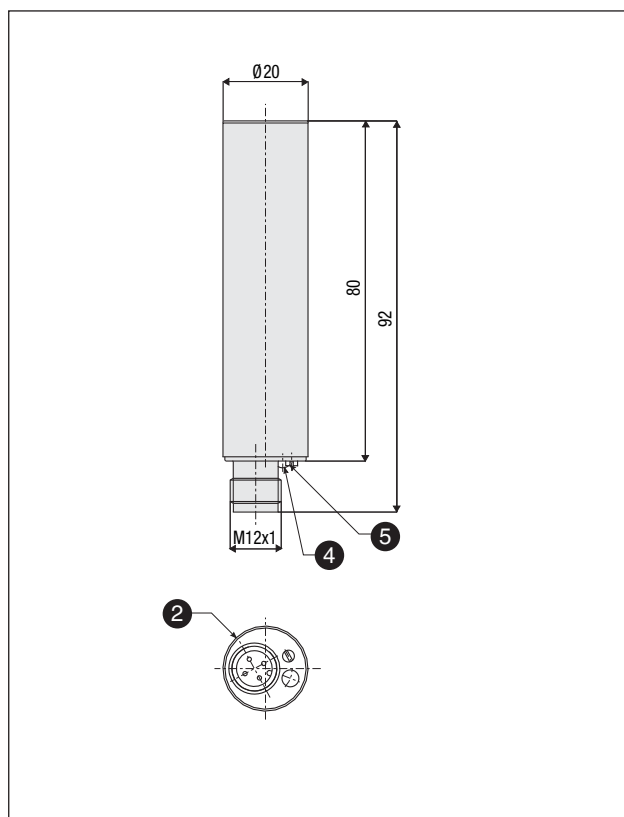


Dimensioni - Dimensions

CE*/0*-1A



CE*/0*-1E



Legenda / Key

- ① Uscita cavo
Axial cable exit
- ② Uscita connettore M12
M12 plug cable exit
- ③ Cavo 3x0,34 mm², Ø5 mm, PVC, 3 m
Cable 3x0,34 mm², Ø5 mm, PVC, 3 m
- ④ Indicatore LED giallo (uscita NO attiva)
Yellow LED indicators (NO output energized)
- ⑤ Trimmer per regolazione sensibilità (20 giri)
Trimmer for sensitivity adjustment (20 turns)