



Micro Detectors



SERIE FA - *FA SERIES*

SOMMARIO - INDEX

DESCRIZIONE DELLE FUNZIONALITÀ ED UTILIZZI DEL NUOVO PRODOTTO <i>FUNCTIONS DESCRIPTION AND USE OF THE NEW PRODUCT</i>	2
Elenco delle caratteristiche funzionali - List of the functions	2
Descrizione tecnica e funzionale - Technical and functional description	2
Modelli con emissione laser - Laser emission models	3
DESCRIZIONE DEL CODICE, MODELLI DISPONIBILI E TABELLA DELLE SPECIFICHE TECNICHE <i>CODE DESCRIPTION, MODELS AVAILABLE AND TECHNICAL SPECIFICATIONS TABLE</i>	4
Proiettore e Ricevitore - Emitter and Receiver	4
Modelli disponibili - Available models	5
Specifiche modelli ad emissione led - Led emission models specifications	6
Specifiche modelli ad emissione laser - Laser models specifications	7
Curve caratteristiche modelli a proiettore ricevitore <i>Feature diagrams of the emitter and receiver models</i>	8
Riflessione diretta - Direct reflection	9
Modelli disponibili - Models available	10
Specifiche modelli ad emissione a led - Led emission models specifications	11
Specifiche modelli ad emissione laser - Laser emission models specifications	12
Curve caratteristiche modelli a tasteggio energetico diffuso <i>Features diagrams of diffused energy touching models</i>	13
Riflessione a catarifrangente - Reflection through reflex	15
Modelli disponibili - Available models	16
Specifiche modelli emissione a led - Led emission models specifications	17
Specifiche modelli emissione a laser - Laser emission models specifications	18
Curve caratteristiche modelli a catarifrangente - Features diagrams of reflex models	19
DIMENSIONI MODELLI A LED - LED MODELS DIMENSIONS	20
DIMENSIONI MODELLI AD EMISSIONE LASER - LASER DIODE MODELS DIMENSION	21
SCHEMI ELETTRICI DELLE CONNESSIONI - ELECTRICAL DIAGRAMS OF THE CONNECTIONS	22
CONNESSIONI - WIRING DIAGRAMS	22
CATARIFRANGENTI PER VERSIONI A LASER - LASER VERSION RETRO-REFLECTIVE	24



DESCRIZIONE DELLE FUNZIONALITÀ ED UTILIZZI DEL NUOVO PRODOTTO

FUNCTIONS DESCRIPTION AND USE OF THE NEW PRODUCT

Elenco delle caratteristiche funzionali - List of the functions



- **Serie completa di sensori M18 con alimentazione 10-30 Vc.c.**
 - Complete range of M18 sensors with 10-30 Vd.c. power supply
- **Ottica assiale e radiale con superficie piatta**
 - Axial and radial optic with flat surface
- **Contenitore di dimensioni ridotte**
 - Small dimensions housing
- **Modelli ad emissione laser rossa visibile**
 - Visible red laser emission models
- **Modelli a riflessione per la lettura di oggetti trasparenti, ad emissione rossa**
 - Retro-reflective models for transparent objects detection, with red emission
- **Grado di protezione IP67**
 - IP67 protection
- **Corpo metallico o plastico**
 - Metal or plastic housing
- **Regolazione di sensibilità disponibile per tutti i modelli**
 - Sensitivity adjustment available for all models
- **Protezione totale contro i danneggiamenti di tipo elettrico**
 - Total protection against any type of electric damages
- **Approvazioni: CE UL e cUL listed**
 - Approvals: CE UL and cUL listed
- **Tre anni di garanzia**
 - Three years warranty

Descrizione tecnica e funzionale - Technical and functional description

Serie di sensori fotoelettrici in contenitore cilindrico M18 caratterizzati dalla lunghezza contenuta del contenitore e dal frontale piatto, realizzati sia nella versione a cavo che nella versione a connettore. Gamma completa di funzioni:

M18 complete range of photoelectric sensors with reduced length cylindrical housing and flat front, realized both in the version with cable and with connector.

Complete range of functions:

- **Tasteggio energetico diffuso ad emissione rossa da 5-10 cm**
 - Diffused scanner with red emission up to 5-10 cm
- **Tasteggio energetico diffuso ad emissione infrarossa da 20-40-100 cm con ottica assiale; 20-40-80 cm con ottica radiale**
 - Diffused scanner with infrared emission up to 20-40-100 cm with the axial optic and 20-40-80 cm with the radial optic
- **Tasteggio energetico diffuso ad emissione laser rossa focalizzata a 10 cm**
 - Diffused scanner with 10 cm focused red laser emission
- **Retroriflessione su catarifrangente a emissione infrarossa da 4 m**
 - Retro-reflective with infrared emission up to 4 m
- **Retroriflessione su catarifrangente a emissione rossa polarizzata da 3 m (2 m con ottica radiale)**
 - Polarized retro-reflective red emission up to 3 m (2 m with radial optic)
- **Retroriflessione su catarifrangente a emissione rossa per lettura oggetti trasparenti da 1 m**
 - Retro-reflective with red emission for transparent objects detection up to 1 m
- **Retroriflessione su catarifrangente a emissione rossa laser polarizzata da oltre 20 m**
 - Polarized retro-reflective with laser red emission up to more than 20 m
- **Proiettore/ricevitore a emissione infrarossa da 20 m (15 m ottica radiale)**
 - Emitter/Receiver with infrared emission up to 20 m (15 m radial optic)

- **Proiettore/ricevitore a emissione laser rossa da 50 m**
 - *Emitter/Receiver with red laser emission up to 50 m*
- **Grado di protezione IP67**
 - *IP67 protection*
- **Corpo metallico o plastico**
 - *Metal or plastic housing*
- **Lettura assiale e radiale (90°)**
 - *Axial and radial reading (90°)*
- **Tutti i modelli possono essere forniti con regolazione di sensibilità**
 - *All models can be supplied with sensitivity adjustment*
- **Totalmente protetto contro danneggiamenti di tipo elettrico**
 - *Total protection against any type of electric damage*

I sensori sono forniti in 2 varianti: modelli con uscita PNP, il carico è collegato tra uscita e polo negativo dell'alimentazione, e modelli con uscita NPN, il carico è collegato tra uscita e polo positivo dell'alimentazione. I sensori dispongono di interfaccia elettrica a 4 fili con uscite complementare Q/Qnegato conforme alle normativa EN60947-5-2, (Pin 4 o filo nero = NO: LON per tasteggi energetici/DON per reflex e Proiettore-Ricevitore; Pin 2 o filo bianco = NC: DON per tasteggi energetici/LON per reflex e Proiettore-Ricevitore). Sono possibili versioni speciali a connettore con filo di configurazione sul PIN2 (bianco) LON/DON con uscita sul pin 4 (nero).

The sensors can be supplied in 2 different versions: PNP output models, the load is connected between the output and the power negative pole, and models with NPN output, the load is connected between the output and the power positive pole.

The sensors are equipped with a 4 wires electrical interface with complementary output, Q/Qnot in accordance with EN60947-5-2 norms, (Pin 4 or black wire = NO: LON for diffuse/DON for reflex and Emitter-Receiver; Pin 2 or white wire = NC: DON for diffuse/LON for reflex and Emitter-Receiver).

It is possible to realize special versions with configuration wire on PIN2 (white) LON/DON with output on pin 4 (black).

Modelli con emissione laser - Laser emission models

Tutti i modelli il cui codice inizia con FAL sono dotati di un diodo laser a luce rossa visibile e sono classificati come: APPARECCHI LASER DI CLASSE 1. Secondo la norma CEIEN60825-1, gli apparecchi laser di classe 1 sono sicuri nelle condizioni di uso ragionevolmente prevedibili.

Le fotocellule FAL emettono impulsi di luce laser visibile con una potenza massima di picco pari a 0,4 milliwatt.

Il livello massimo della potenza di uscita del laser viene controllato da un circuito il cui corretto funzionamento è garantito anche in presenza di qualsiasi guasto singolo.

Gli apparecchi laser anche se di classe 1 emettono pur sempre un raggio di luce intensa e molto concentrata, la cui osservazione intenzionale e prolungata, può essere causa di disagi. Si consiglia pertanto, ove possibile, di installare le fotocellule a laser in modo che il raggio non abbia un percorso libero, oltre la zona di utilizzo. Sempre se possibile si raccomanda di evitare che il raggio Laser abbia un percorso che colpisca stabilmente gli operatori all'altezza degli occhi.

All the models whose code begins with FAL, are equipped with a visible red light laser diode and are classified as: CLASS 1 LASER DEVICES. According to the CEIEN60825-1 norms, the class 1 laser devices are safe in operating conditions that can be reasonably foreseen.

The FAL sensors emit visible laser light impulses with a maximum peak power of 0,4 milliwatt.

The laser output maximum power level is checked through a circuit that is always working, also in presence of any eventual single failure.

The laser devices, also if class 1, always emit a beam of intense and very concentrate light: the intentional and prolonged observation of this light can cause problems. As a result, it is advisable, where possible, to install the laser sensors so as the beam cannot exceed the operating area. Moreover, if possible, we suggest avoiding that the laser beam direction permanently meets the operator's eyes.

CLASS 1 LASER PRODUCT

Complies with 21 CFR 1040.10 and 1040.11 except for deviations pursuant to Laser Notice N° 50, dated July 26, 2001

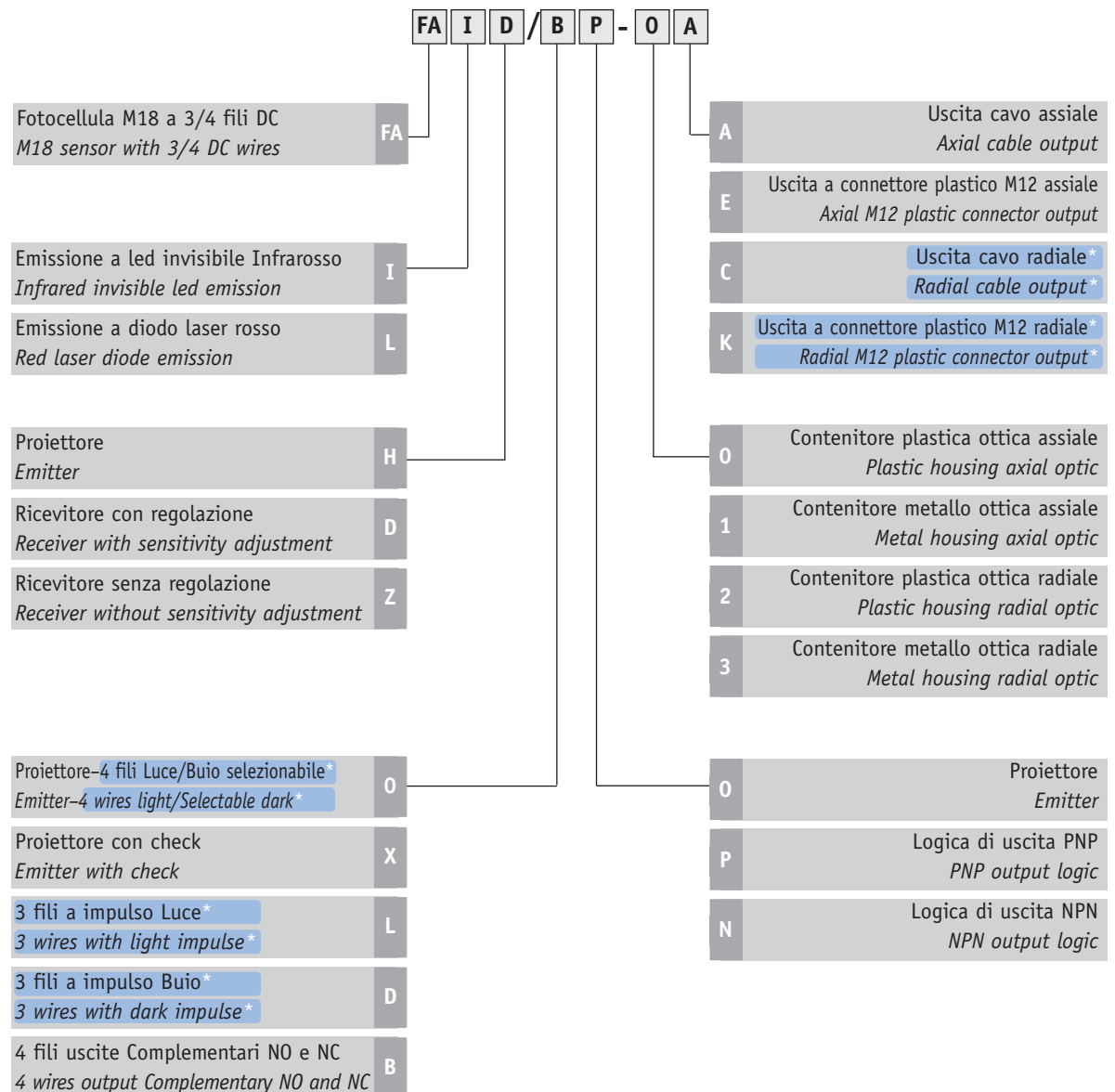


DESCRIZIONE DEL CODICE, MODELLI DISPONIBILI E TABELLA DELLE SPECIFICHE TECNICHE CODE DESCRIPTION, MODELS AVAILABLE AND TECHNICAL SPECIFICATIONS TABLE

Proiettore e Ricevitore - Emitter and Receiver

E' composto da due parti, il proiettore che emette un fascio di luce collimata, e il ricevitore che riceve la luce emessa dal proiettore. L'uscita del ricevitore commuta quando un oggetto non trasparente interrompe la visione del proiettore da parte del ricevitore. L'uso di un ricevitore con regolazione di sensibilità consente anche di intercettare oggetti di dimensioni più piccole del fascio o di materiale parzialmente trasparente.

It is made up of two parts, the emitter that emits a parallel light beam, and the receiver that receives the light produced by the emitter. The receiver output switches when a not transparent object stops the view of the emitter from the receiver. The use of a receiver with sensitivity adjustment allows detecting also objects with dimensions smaller than the light beam or made up of partially transparent material.



* Funzioni usate per comporre codici di prodotti speciali di classe C

* Functions are used to create Class C special products codes

Modelli disponibili - Available models

Emissione a LED infrarosso ottica assiale:

Infrared LD emission axial optic:

FAIH/00-0A	FAID/0P-0E	FAID/0N-0E	FAIZ/0P-0E	FAIZ/0N-0E	FAID/BP-0A	FAID/BP-1A
FAIH/00-0E	FAID/0P-1E	FAID/0N-1E	FAIZ/0P-1E	FAIZ/0N-1E	FAID/BP-0E	FAID/BP-1E
FAIH/00-1A			FAIZ/LP-0E		FAID/BN-0A	FAID/BN-1A
FAIH/00-1E			FAIZ/LP-1E		FAID/BN-0E	FAID/BN-1E
FAIH/X0-0A					FAIZ/BP-0A	FAIZ/BP-1A
FAIH/X0-0E					FAIZ/BP-0E	FAIZ/BP-1E
FAIH/X0-1A					FAIZ/BN-0A	FAIZ/BN-1A
FAIH/X0-1E					FAIZ/BN-0E	FAIZ/BN-1E

Emissione a LED infrarosso ottica radiale:

Infrared LED emission radial optic:

FAIH/00-2A	FAID/0P-2E	FAID/0N-2E	FAIZ/0P-2E	FAIZ/0N-2E	FAID/BP-2A	FAID/BP-3A
FAIH/00-2E	FAID/0P-3E	FAID/0N-3E	FAIZ/0P-3E	FAIZ/0N-3E	FAID/BP-2E	FAID/BP-3E
FAIH/00-3A			FAIZ/LP-2E		FAID/BN-2A	FAID/BN-3A
FAIH/00-3E			FAIZ/LP-3E		FAID/BN-2E	FAID/BN-3E
FAIH/X0-2A					FAIZ/BP-2A	FAIZ/BP-3A
FAIH/X0-2E					FAIZ/BP-2E	FAIZ/BP-3E
FAIH/X0-3A					FAIZ/BN-2A	FAIZ/BN-3A
FAIH/X0-3E					FAIZ/BN-2E	FAIZ/BN-3E

Emissione Laser visibile Rosso ottica assiale

Red visible laser emission axial optic

FALH/X0-0A	FALD/BP-0A	FALD/BN-0A
FALH/X0-0E	FALD/BP-0E	FALD/BN-0E
FALH/X0-1A	FALD/BP-1A	FALD/BN-1A
FALH/X0-1E	FALD/BP-1E	FALD/BN-1E

Emissione Laser visibile Rosso ottica radiale

Red visible Laser emission radial optic

FALH/X0-2A	FALD/BP-2A	FALD/BN-2A
FALH/X0-2E	FALD/BP-2E	FALD/BN-2E
FALH/X0-3A	FALD/BP-3A	FALD/BN-3A
FALH/X0-3E	FALD/BP-3E	FALD/BN-3E

- Codici standard classe A & B
- Class A and B standard codes
- Codici speciali classe C
- Class C special codes

NB: Le uscite C e K sono considerate speciali/NOTE: The C and K output have to be considered special output.

NB: I prodotti di classe C e speciali possono presentare limitazioni nei termini di consegna o sui quantitativi ordinabili.

NOTE: The Class C models and the special models could be subject to delayed delivery or limits in the quantities to be ordered.



Specifiche modelli ad emissione led - Led emission models specifications

Modelli/Models	Proiettore Emitter		Ricevitore Receiver	
	FAIH/XO-**	FAIH/OO-**	FAIZ/**-**	FAID/**-**
Distanza di rilevazione nominale <i>Nominal sensing distance</i>	20 m modello assiale/15 m modello radiale 20 m axial model/15 m radial model			
Emissione/Emission	Infrarosso 880 nm/ <i>Infrared 880 nm</i>			
Corsa differenziale/Differential travel	≤ 10%			
Ripetibilità/Repeat accuracy	5%			
Tensione alimentazione <i>Operating voltage</i>	10-30 Vc.c./Vd.c. 10-30 Vc.c./Vd.c.			
Ondulazione residua/Ripple	≤ 10%			
Corrente assorbita <i>No load supply current</i>	25 mA		25 mA	
Corrente di uscita/Load current			100 mA	
Corrente di perdita/Leakage current			≤ 10 µA a Vmax	
Caduta di tensione in uscita <i>Output voltage drop</i>			2 Vmax. I _L =100mA	
Tipo uscita/Output type			NPN o PNP Q/Qnot output o (Lon/Don selezionabile/selectable modello speciale/special model)	
Frequenza di commutazione <i>Switching frequency</i>			250 Hz	
Ritardo alla disponibilità <i>Time delay before availability</i>			200 ms	
Protezione elettriche alimentazione <i>Supply electrical protections</i>	Inversione di polarità, sovratensioni impulsive <i>Impulsive overvoltage polarity reversal</i>			
Protezione elettriche uscita <i>Protection electrical output</i>			Cortocircuito (autoripristinante) <i>Short circuit (autoreset) - Overvoltage</i>	
Regolazione di sensibilità <i>Sensitivity adjustment</i>	No		No	Sì/Yes Trimmer
Limiti di temperatura operativa <i>Operative Temperature range</i>	-25°... +70° (senza condensa/without freeze)			
Temperatura di immagazzinamento <i>Storage temperature</i>	-55°... +80°			
Deriva termica/Temperature drift	10% sr			
Ingresso di test <i>Check input</i>	BK/2 collegato a 0 spegne l'emissione <i>BK/2 connected to 0 switches off the emission</i>		-	
Compatibilità elettromagnetica <i>EMC</i>	Accordo/According to EN50082-2; 1995/EN60947-5-2; 1999 Accordo/According to EN50081-1; 1993			
Interferenza alla luce esterna <i>Interference external light</i>	5000 lux (lampada ad incandescenza/incandescence lamp) 10000 lux (luce solare/sunlight)			
Grado di protezione <i>Protection degree</i>	IP 67 (EN60529)			
Indicatori LED <i>LED indicators</i>	Verde (alimentazione ON) <i>Green (Power ON)</i>		Giallo (stato luce) o/Yellow (light state) or (stato dell'uscita nelle versioni Lon/Don) (output status in the special Lon/Don versions)	
Materiale contenitore <i>Housing material</i>	PBT (Plastico/Plastic)/Ottone nichelato-Nicked plated brass (Metallico/Metallic) PC (passacavo/cable exit)			
Materiale ottica/Optic material	PC			
Coppia serraggio/Tightening torque	40 Nm			
Peso (appros.)/Weight (approx)	0.20kg (Plastico/Plastic)/0.24kg (Metallico/Metallic)			

Specifiche modelli ad emissione laser - Laser models specifications

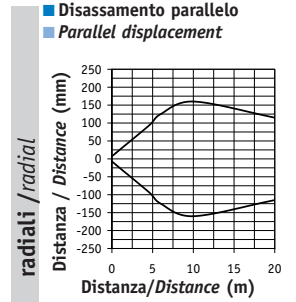
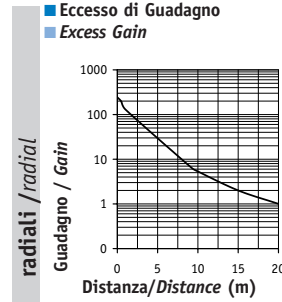
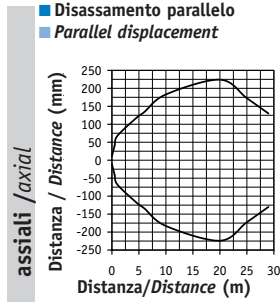
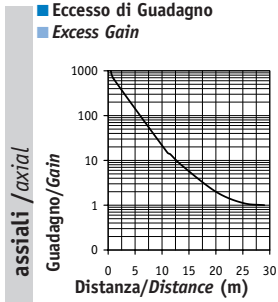
Modelli/Models	Proiettore/Emitter FALH/X0-**	Ricevitore/Receiver FALD/**-**
Distanza di rilevazione nominale <i>Nominal sensing distance</i>	50 m	
Emissione/Emission	Diodo laser rosso/Red laser diode 650 nm	
Proiettore/Emitter	Laser di classe 1/ Class 1 laser (IEC 60825-1)	
Minimo oggetto rilevabile <i>Minimum detectable object</i>	10 mm	
Dimensione spot/Spot dimension	40 mm a 60 m	
Corsa differenziale/Differential travel	≤ 10%	
Ripetibilità/Repeat accuracy	5%	
Tensione alimentazione <i>Operating voltage</i>	10-30 Vc.c./Vd.c.	
Ondulazione residua/Ripple	≤ 10%	
Corrente assorbita <i>No load supply current</i>	25 mA	25 mA
Corrente di uscita/Load current	100 mA	
Corrente di perdita/Leakage current	≤ 10 µA a Vmax	
Caduta di tensione in uscita <i>Output voltage drop</i>	2 Vmax. I _L =100mA	
Tipo uscita <i>Output type</i>	NPN o PNP NO/NC complementare o versione speciale Lon/Don selezionabile a filo/NPN or PNP NO/NC complementary or Lon/Don special version wire selectable	
Frequenza di commutazione <i>Switching frequency</i>	1KHz	
Ritardo alla disponibilità <i>Time delay before availability</i>	200 ms	
Protezione elettriche alimentazione <i>Supply electrical protections</i>	Inversione di polarità, sovratensioni impulsive/Polarity reversal, transient	
Protezione elettriche uscita <i>Protection electrical output</i>	Cortocircuito (autoripristinante) Short circuit (autoreset) Overvoltage	
Regolazione di sensibilità <i>Sensitivity adjustment</i>	Trimmer	
Limiti di temperatura operativa <i>Temperature range</i>	-15°... +55° (senza condensa) -15°... +55° (without freeze)	
Deriva termica/Temperature drift	10% Sr	
Temperatura di immagazzinamento <i>Storage temperature</i>	-55°... +80°	
Ingresso di test <i>Check input</i>	BK/2 collegato a 0 spegne l'emissione BK/2 connected to 0 switches off the emission	
Interferenza alla luce esterna <i>Interference external light</i>	3000 lux (lampada ad incandescenza/incandescent lamp) 10000 lux (luce solare/sunlight)	
Grado di protezione <i>Protection degree</i>	IP 67 (EN60529)	
Compatibilità elettromagnetica <i>EMC</i>	Accordo/According to EN50082-2; 1995/EN60947-5-2 ; 1999 Accordo/According to EN50081-1; 1993	
Indicatori LED/LED indicators	Verde alimentazione Green: power supply Giallo laser acceso Yellow: laser on	Verde alimentazione/Green: power supply Giallo (stato di luce) o (stato dell'uscita nelle versioni speciali Lon/Don)/Yellow (light status) or (output status in the special Lon/Don version)
Materiale contenitore <i>Housing material</i>	PBT (Plastico/Plastic)/Ottone nichelato-Nicked plated brass (Metallico/Metallic)/PC (passacavo/cable exit)	
Materiale ottica/Optic material	PC/Vetro Glass	
Coppia serraggio/Tightening torque	40 Nm	
Peso (appros.)/Weight (approx)	0.20kg Plastico/Plastic/0.24kg Metallico/Metallic	



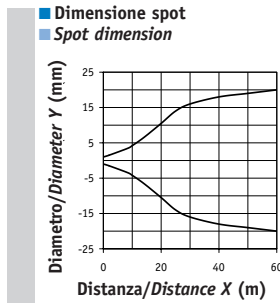
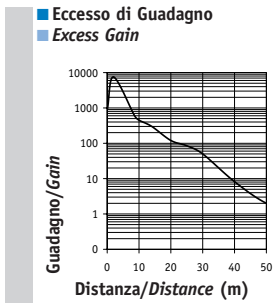


Curve caratteristiche modelli a proiettore ricevitore
Feature diagrams of the emitter and receiver models

Modelli Models : FAIH/_** FAID/**_** FAIZ/**_****



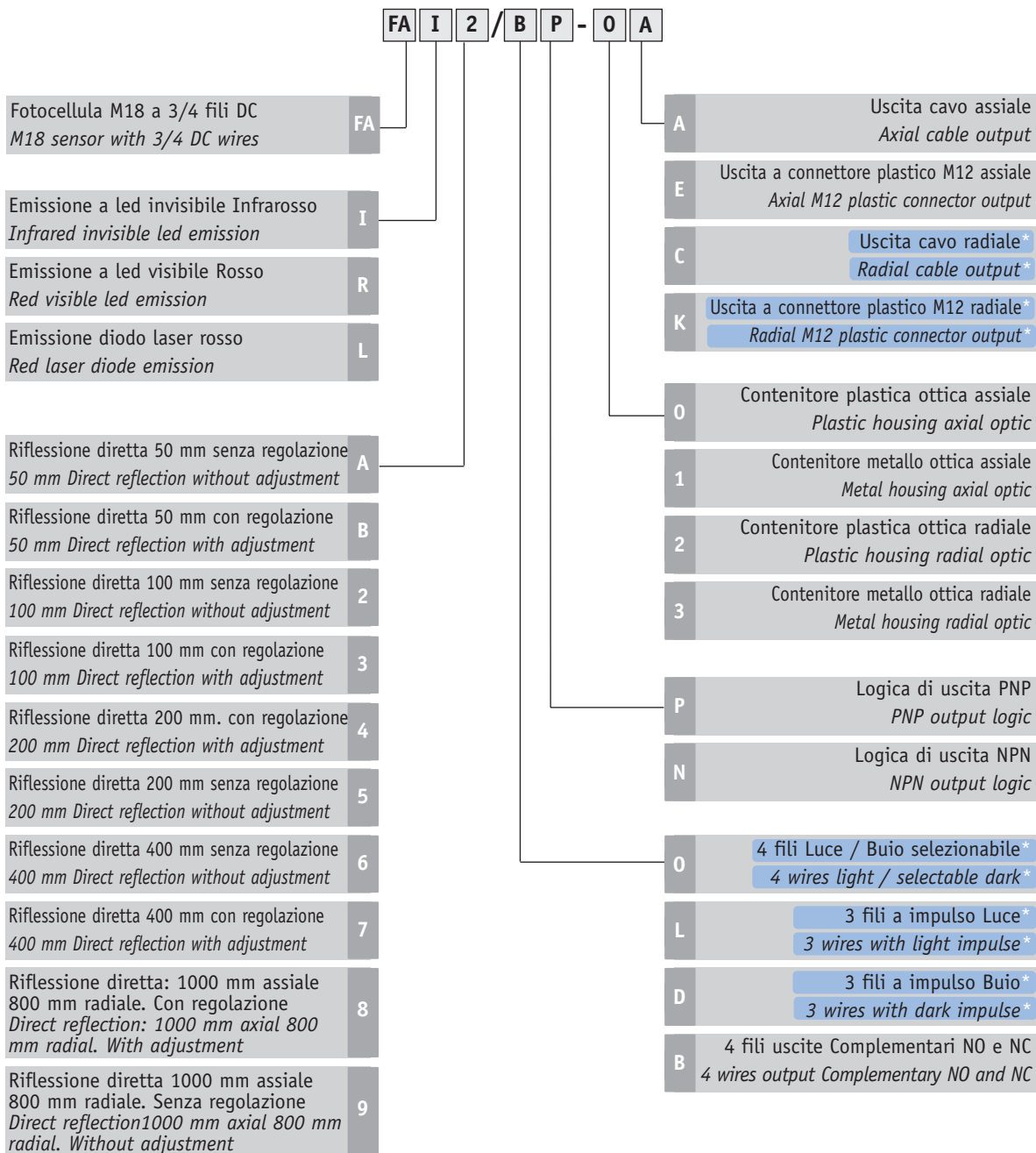
Modelli Models: FALH/XO- FALD/**_****



Riflessione diretta - Direct reflection

Questo tipo di sensore incorpora un emettitore che genera un raggio di luce e un ricevitore che vede la luce diffusa dalla superficie dell'oggetto da rilevare. La distanza massima di lettura è dipendente dal colore e dalla brillantezza dell'oggetto, e sarà maggiore per oggetti chiari e inferiore per oggetti scuri.

This kind of sensor includes an emitter that generates a light beam, and a receiver that sees the light reflected by the surface of the object to be detected. The maximum reading distance depends on the color and brightness of the object and will be higher for white objects and lower for dark objects.



*Funzioni usate per comporre codici di prodotti speciali di classe C

*Functions are used to create codes for Class C special products.



Modelli disponibili - Models available

Emissione a LED rosso ottica assiale:

Red LED emission axial optic:

FARA/ON-0E	FARA/OP-0E	FARB/ON-0E	FARB/OP-0E	FAR2/ON-0E	FAR2/OP-0E	FAR3/ON-0E	FAR3/OP-0E
FARA/ON-1E	FARA/OP-1E	FARB/ON-1E	FARB/OP-1E	FAR2/ON-1E	FAR2/OP-1E	FAR3/ON-1E	FAR3/OP-1E
FARA/BN-0A	FARA/BP-0A	FARB/BN-0A	FARB/BP-0A	FAR2/DN-0E	FAR2/DN-1E	FAR3/DN-0E	FAR3/DN-1E
FARA/BN-0E	FARA/BP-0E	FARB/BN-0E	FARB/BP-0E	FAR2/BN-0A	FAR2/BP-0A	FAR3/BN-0A	FAR3/BP-0A
FARA/BN-1A	FARA/BP-1E	FARB/BN-1A	FARB/BP-1E	FAR2/BN-0E	FAR2/BP-0E	FAR3/BN-0E	FAR3/BP-0E
FARA/BN-1E		FARB/BN-1E		FAR2/BN-1A	FAR2/BP-1A	FAR3/BN-1A	FAR3/BP-1A
FARA/BP-1A		FARB/BP-1A		FAR2/BN-1E	FAR2/BP-1E	FAR3/BN-1E	FAR3/BP-1E

Emissione a LED rosso ottica radiale:

Red LED emission radial optic:

FARA/ON-2E	FARA/OP-2E	FARB/ON-2E	FARB/OP-2E	FAR2/ON-2E	FAR2/OP-2E	FAR3/ON-2E	FAR3/OP-2E
FARA/ON-3E	FARA/OP-3E	FARB/ON-3E	FARB/OP-3E	FAR2/ON-3E	FAR2/OP-3E	FAR3/ON-3E	FAR3/OP-3E
FARA/BN-2A	FARA/BP-2A	FARB/BN-2A	FARB/BP-2A	FAR2/DN-2E	FAR2/DN-3E	FAR3/DN-2E	FAR3/DN-3E
FARA/BN-2E	FARA/BP-2E	FARB/BN-2E	FARB/BP-2E	FAR2/BN-2A	FAR2/BP-2A	FAR3/BN-2A	FAR3/BP-2A
FARA/BN-3A	FARA/BP-3E	FARB/BN-3A	FARB/BP-3E	FAR2/BN-2E	FAR2/BP-2E	FAR3/BN-2E	FAR3/BP-2E
FARA/BN-3E		FARB/BN-3E		FAR2/BN-3A	FAR2/BP-3A	FAR3/BN-3A	FAR3/BP-3A
FARA/BP-3A		FARB/BP-3A		FAR2/BN-3E	FAR2/BP-3E	FAR3/BN-3E	FAR3/BP-3E

Emissione a LED infrarosso ottica assiale:

Infrared LED emission axial optic:

FAI4/ON-0E	FAI4/OP-0E	FAI5/ON-0E	FAI5/OP-0E	FAI6/ON-0E	FAI6/OP-0E	FAI7/ON-0E	FAI7/OP-0E
FAI4/ON-1E	FAI4/OP-1E	FAI5/ON-1E	FAI5/OP-1E	FAI6/ON-1E	FAI6/OP-1E	FAI7/ON-1E	FAI7/OP-1E
FAI4/DN-0E	FAI4/DN-1E	FAI5/DN-0E	FAI5/DN-1E	FAI6/DN-0E	FAI6/DN-1E	FAI7/DN-0E	FAI7/DN-1E
FAI4/BN-0A	FAI4/BP-0A	FAI5/BN-0A	FAI5/BP-0A	FAI6/BN-0A	FAI6/BP-0A	FAI7/BN-0A	FAI7/BP-0A
FAI4/BN-0E	FAI4/BP-0E	FAI5/BN-1A	FAI5/BP-0E	FAI6/BN-0E	FAI6/BP-1A	FAI7/BN-0E	FAI7/BP-0E
FAI4/BN-1A	FAI4/BP-1A	FAI5/BN-0E	FAI5/BP-1A	FAI6/BN-1A	FAI6/BP-0E	FAI7/BN-1A	FAI7/BP-1E
FAI4/BN-1E	FAI4/BP-1E	FAI5/BN-1E	FAI5/BP-1E	FAI6/BN-1E	FAI6/BP-1E	FAI7/BN-1E	FAI7/BP-1A
FAI8/BN-0A	FAI8/BP-0A	FAI8/ON-0E			FAI9/ON-0E	FAI9/BN-0A	FAI9/BP-0A
FAI8/BN-0E	FAI8/BP-0E	FAI8/ON-1E			FAI9/ON-1E	FAI9/BN-0E	FAI9/BP-0E
FAI8/BN-1A	FAI8/BP-1A	FAI8/OP-0E			FAI9/OP-0E	FAI9/BN-1A	FAI9/BP-1A
FAI8/BN-1E	FAI8/BP-1E	FAI8/OP-1E			FAI9/OP-1E	FAI9/BN-1E	FAI9/BP-1E

Emissione a LED infrarosso ottica radiale:

Infrared LED emission radial optic:

FAI4/ON-2E	FAI4/OP-2E	FAI5/ON-2E	FAI5/OP-2E	FAI6/ON-2E	FAI6/OP-2E	FAI7/ON-2E	FAI7/OP-2E
FAI4/ON-3E	FAI4/OP-3E	FAI5/ON-3E	FAI5/OP-3E	FAI6/ON-3E	FAI6/OP-3E	FAI7/ON-3E	FAI7/OP-3E
FAI4/DN-2E	FAI4/DN-3E	FAI5/DN-2E	FAI5/DN-3E	FAI6/DN-2E	FAI6/DN-3E	FAI7/DN-2E	FAI7/DN-3E
FAI4/BN-2A	FAI4/BP-2A	FAI5/BN-2A	FAI5/BP-2A	FAI6/BN-2A	FAI6/BP-2A	FAI7/BN-2A	FAI7/BP-2A
FAI4/BN-2E	FAI4/BP-2E	FAI5/BN-3A	FAI5/BP-2E	FAI6/BN-2E	FAI6/BP-3A	FAI7/BN-2E	FAI7/BP-2E
FAI4/BN-3A	FAI4/BP-3A	FAI5/BN-2E	FAI5/BP-3A	FAI6/BN-3A	FAI6/BP-2E	FAI7/BN-3A	FAI7/BP-3E
FAI4/BN-3E	FAI4/BP-3E	FAI5/BN-3E	FAI5/BP-3E	FAI6/BN-3E	FAI6/BP-3E	FAI7/BN-3A	FAI7/BP-3E
FAI8/BN-2A	FAI8/BP-2A	FAI8/ON-2E			FAI9/ON-2E	FAI9/BN-2A	FAI9/BP-2A
FAI8/BN-2E	FAI8/BP-2E	FAI8/ON-3E			FAI9/ON-3E	FAI9/BN-2E	FAI9/BP-2E
FAI8/BN-3A	FAI8/BP-3A	FAI8/OP-2E			FAI9/OP-2E	FAI9/BN-3A	FAI9/BP-3A
FAI8/BN-3E	FAI8/BP-3E	FAI8/OP-3E			FAI9/OP-3E	FAI9/BN-3E	FAI9/BP-3E

Emissione Laser visibile Rosso ottica assiale:

Red visible Laser emission axial optic:

FAL4/BN-0A	FAL4/BP-0A	FAL4/ON-0A	FAL4/OP-0A	FAL4/BN-2A	FAL4/BP-2A	FAL4/ON-2A	FAL4/OP-2A
FAL4/BN-0E	FAL4/BP-0E	FAL4/ON-0E	FAL4/OP-0E	FAL4/BN-2E	FAL4/BP-2E	FAL4/ON-2E	FAL4/OP-2E
FAL4/BN-1A	FAL4/BP-1A	FAL4/ON-1A	FAL4/OP-1A	FAL4/BN-3A	FAL4/BP-3A	FAL4/ON-3A	FAL4/OP-3A
FAL4/BN-1E	FAL4/BP-1E	FAL4/ON-1E	FAL4/OP-1E	FAL4/BN-3E	FAL4/BP-3E	FAL4/ON-3E	FAL4/OP-3E

Emissione Laser visibile Rosso ottica radiale:

Red visible Laser emission radial optic:

FAL4/BN-0A	FAL4/BP-0A	FAL4/ON-0A	FAL4/OP-0A	FAL4/BN-2A	FAL4/BP-2A	FAL4/ON-2A	FAL4/OP-2A
FAL4/BN-0E	FAL4/BP-0E	FAL4/ON-0E	FAL4/OP-0E	FAL4/BN-2E	FAL4/BP-2E	FAL4/ON-2E	FAL4/OP-2E
FAL4/BN-1A	FAL4/BP-1A	FAL4/ON-1A	FAL4/OP-1A	FAL4/BN-3A	FAL4/BP-3A	FAL4/ON-3A	FAL4/OP-3A
FAL4/BN-1E	FAL4/BP-1E	FAL4/ON-1E	FAL4/OP-1E	FAL4/BN-3E	FAL4/BP-3E	FAL4/ON-3E	FAL4/OP-3E

- Codici standard classe A & B/- Class A and B standard codes

- Codici speciali classe C/- Class C special codes

NB: Le uscite C e K sono considerate speciali./NOTE: The C and K outputs are special outputs.

NB: I prodotti di classe C e speciali possono presentare limitazioni nei termini di consegna o sui quantitativi ordinabili.

NOTE: The Class C and special products could be subject to delays in delivery terms or limits for the quantities to be ordered.

Specifiche modelli ad emissione a led - Led emission models specifications

Modelli/Models	Emissione LED rossa/Red LED emission				Emissione LED infrarossa/Infrared Led emission					
	FAR*/**_**				FAI*/**_**					
	A	B	2	3	4	5	6	7	8	9
Distanza di rilevazione nominale <i>Nominal sensing distance</i>	50 mm (1)	50mm (1)	100mm (1)	100mm (1)	200 mm (2)	200 mm (2)	400 mm (2)	400 mm (2)	1000* mm (3)	1000* mm (3)
Emissione/Emission	Rosso/Red (660 nm)				Infrarosso/Infrared (880 nm)					
Corsa differenziale/Differential travel	≤ 10%									
Ripetibilità/Repeat accuracy	5%									
Tensione alimentazione <i>Operating voltage</i>	10-30 Vc.c./Vd.c.									
Ondulazione residua/Ripple	≤ 10%									
Corrente assorbita/ <i>No load supply current</i>	30 mA									
Corrente di uscita/Load current	100 mA									
Corrente di perdita/Leakage current	≤ 10 µA									
Caduta di tensione in uscita <i>Output voltage drop</i>	2 Vmax. I _L =100mA									
Tipo uscita/Output type	NPN o PNP Q/Qnot output o (Lon/Don selezionabile/selectable modello speciale/special model)									
Frequenza di commutazione <i>Switching frequency</i>	250 Hz									
Ritardo alla disponibilità <i>Time delay before availability</i>	200 ms									
Protezione elettriche alimentazione <i>Supply electrical protections</i>	Inversione di polarità, sovratensioni impulsive Polarity reversal, impulsive overvoltage									
Protezione elettriche uscita <i>Protection electrical output</i>	Cortocircuito (autoripristinante) Short circuit (autoreset) Overvoltage									
Regolazione di sensibilità <i>Sensitivity adjustment</i>	No	SI/Yes	No	SI/Yes	SI/Yes	No	No	SI/Yes	SI/Yes	No
Limiti di temperatura operativa <i>Operative temperature range</i>	-25°... +70° (senza condensa/without freeze)									
Deriva termica/Temperature drift	10% Sr									
Temperatura di immagazzinamento <i>Storage temperature</i>	-55°... +80°									
Interferenza alla luce esterna <i>Interference external light</i>	5000 lux (lampada ad incandescenza) - 10000 lux (luce solare) 5000 lux (incandescence lamp) - 10000 lux (sun light)									
Grado di protezione <i>Protection degree</i>	IP 67 (EN60529)									
Compatibilità elettromagnetica <i>EMC</i>	Accordo/According to EN50082-2; 1995; EN60947-5-2; 1999 Accordo/According to EN50081-1; 1993									
Indicatori LED/LED indicators	Giallo (Stato luce) o (stato dell'uscita nelle versioni speciali Lon/Don) Yellow (Light status) or (output status in the Lon/Don special versions)									
Materiale contenitore <i>Housing material</i>	PBT (Plastico/Plastic)/Ottone nichelato-Nicked plated brass (Metallico/Metallic)/PC (passacavo/cable exit)									
Materiale ottica/Optic material	PC									
Coppia serraggio/Tightening torque	40 Nm									
Peso (appros.)/Weight (approx)	0.10kg (Plastico/Plastic); 0.12kg (Metallico/Metal)									

(1) con ostacolo bianco kodak 90% 100 x 100 mm /White target kodak 90% reflectcion 100 x 100 mm

(2) con ostacolo bianco kodak 90% 200 x 200 mm/White target kodak 90% reflectcion 200 x 200 mm

(3) con ostacolo bianco kodak 90% 400 x 400 mm/White target kodak 90% reflectcion 400 x 400 mm

* 800 mm versione con ottica radiale/radial optic version



Specifiche modelli ad emissione laser - Laser emission models specifications

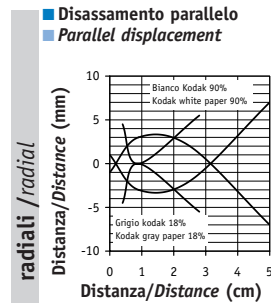
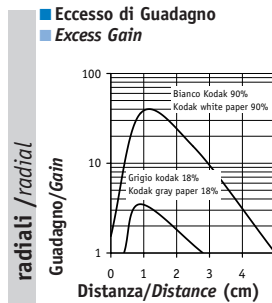
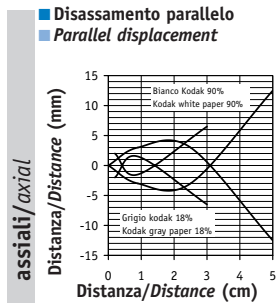
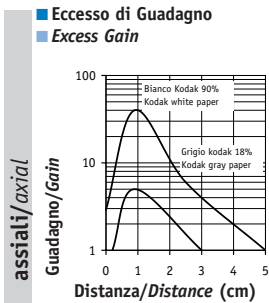
Modelli/Models	FAL4/**_**
Distanza di rilevazione nominale <i>Nominal sensing distance</i>	300 mm ottica assiale/ <i>axial optic</i> (focalizzato a / <i>focused</i> 100 mm) (1) 200 mm ottica radiale/ <i>radial optic</i> (focalizzato a / <i>focused</i> 100 mm) (1)
Emissione/Emission	Diodo laser rosso/ <i>Red laser diode</i> 650 nm Laser classe 1/ <i>Class 1 laser</i> (IEC60825-1)
Minimo oggetto rilevabile <i>Minimum detectable object</i>	0.1 mm
Corsa differenziale/Differential travel	≤ 10%
Ripetibilità/Repeat accuracy	5%
Tensione alimentazione <i>Operating voltage</i>	10-30 Vc.c./Vd.c.
Ondulazione residua/Ripple	≤ 10%
Corrente assorbita <i>No load supply current</i>	30 mA
Corrente di uscita/Load current	100 mA
Corrente di perdita/Leakage current	≤ 10 μA a Vmax
Caduta di tensione in uscita <i>Output voltage drop</i>	2 Vmax. I _L =100mA
Tipo uscita/Output type	NPN o/or PNP; Q/Qnot output o/or Lon/Don selezionabile/ <i>selectable</i> (modello speciale/ <i>special model</i>)
Frequenza di commutazione <i>Switching frequency</i>	800Hz
Ritardo alla disponibilità <i>Time delay before availability</i>	200 ms
Protezione elettriche alimentazione <i>Supply electrical protections</i>	Inversione di polarità, sovratensioni impulsive <i>Polarity reversal, transient</i>
Protezione elettriche uscita <i>Protection electrical output</i>	Cortocircuito (autoripristinante) <i>Short circuit (autoreset)</i> Overvoltage
Regolazione di sensibilità <i>Sensibility adjustment</i>	Si/Yes pulsante di regolazione/ <i>Teach-in function</i>
Limiti di temperatura operativa <i>Operative temperature range</i>	-15°... +55° (senza condensa/ <i>without freeze</i>)
Deriva termica/Temperature drift	10% Sr
Temperatura di immagazzinamento <i>Storage temperature</i>	-55°... +80°
Interferenza alla luce esterna <i>Interference external light</i>	3000 lux (lampada ad incandescenza/ <i>incandescent lamp</i>) 10000 lux (luce solare/ <i>sunlight</i>)
Grado di protezione <i>Protection degree</i>	IP 67 (EN60529)
Compatibilità elettromagnetica <i>EMC</i>	Accordo/ <i>According to</i> EN50082-2; 1995; EN60947-5-2; 1999 Accordo/ <i>According to</i> EN50081-1; 1993
Indicatori LED/LED indicators	Verde alimentazione/ <i>Green power supply</i> ; Giallo/Yellow (Fisso-Stato luce/ <i>ON-Light state EX.G ≥2</i>) Giallo/Yellow (Lampeggiante-Stato luce/ <i>Flashing-Light state EX.G ≥2</i>) Giallo/Yellow (spento-Stato buio/ <i>OFF-Dark state</i>)
Materiale contenitore <i>Housing material</i>	PBT (Plastico/ <i>Plastic</i>)/Ottone nichelato- <i>Nicked plated brass</i> (Metallico/ <i>Metallic</i>)/ PC (passacavo/ <i>cable exit</i>)
Materiale ottica/Optic material	PC/Vetro/ <i>Glass</i>
Coppia serraggio/Tightening torque	40 Nm
Peso (approx.)/Weight (approx)	0.20kg

(1) con ostacolo bianco kodak 90% 100 x 100 mm/*White target kodak 90% reflectcion 100 x 100 m*

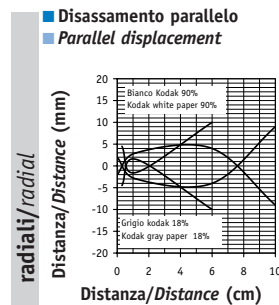
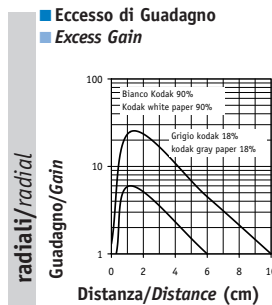
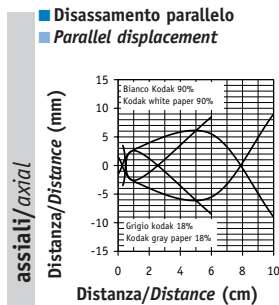
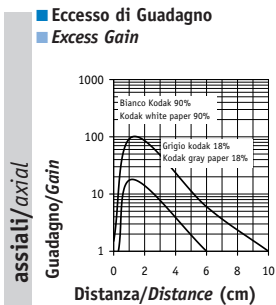


Curve caratteristiche modelli a tasteggio energetico diffuso Features diagrams of diffused energy touching models

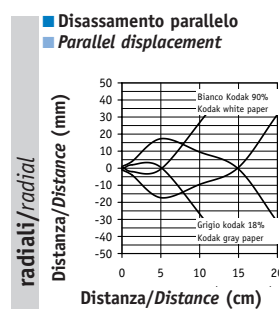
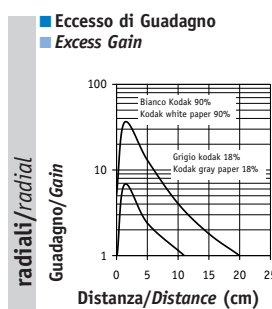
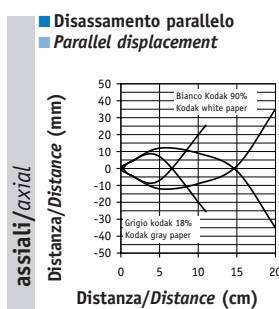
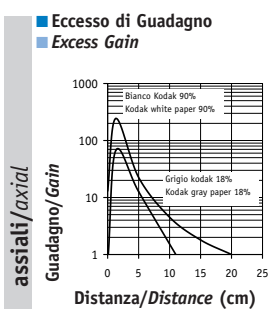
Modelli Models: FARA/**_** FARB/**_**



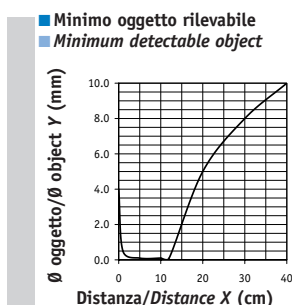
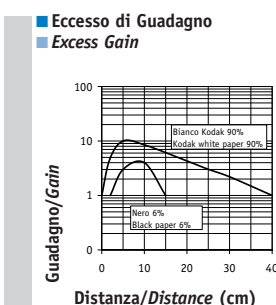
Modelli Models: FAR2/**_** FAR3/**_**



Modelli Models: FAI4/**_** FAI5/**_**



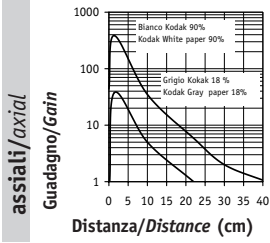
Modelli Models: FAL4/**_**



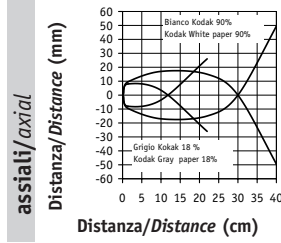


Modelli Models: FAI6/**_** FAI7/**_**

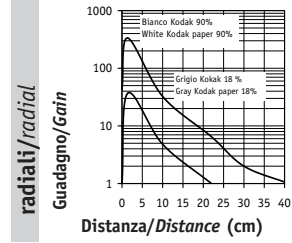
- Eccesso di Guadagno
- Excess Gain



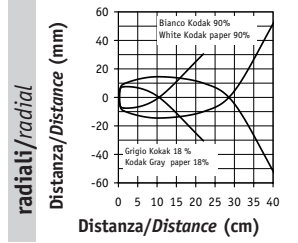
- Disassamento parallelo
- Parallel displacement



- Eccesso di Guadagno
- Excess Gain

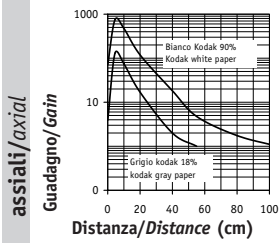


- Disassamento parallelo
- Parallel displacement

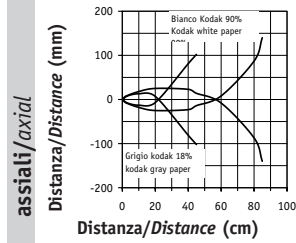


Modelli Models: FAI8/**_** FAI9/**_**

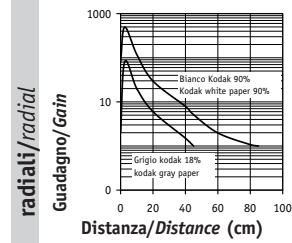
- Eccesso di Guadagno
- Excess Gain



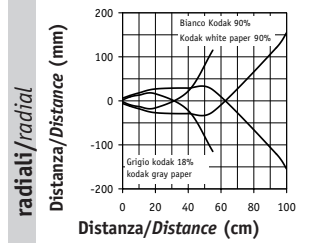
- Disassamento parallelo
- Parallel displacement



- Eccesso di Guadagno
- Excess Gain



- Disassamento parallelo
- Parallel displacement



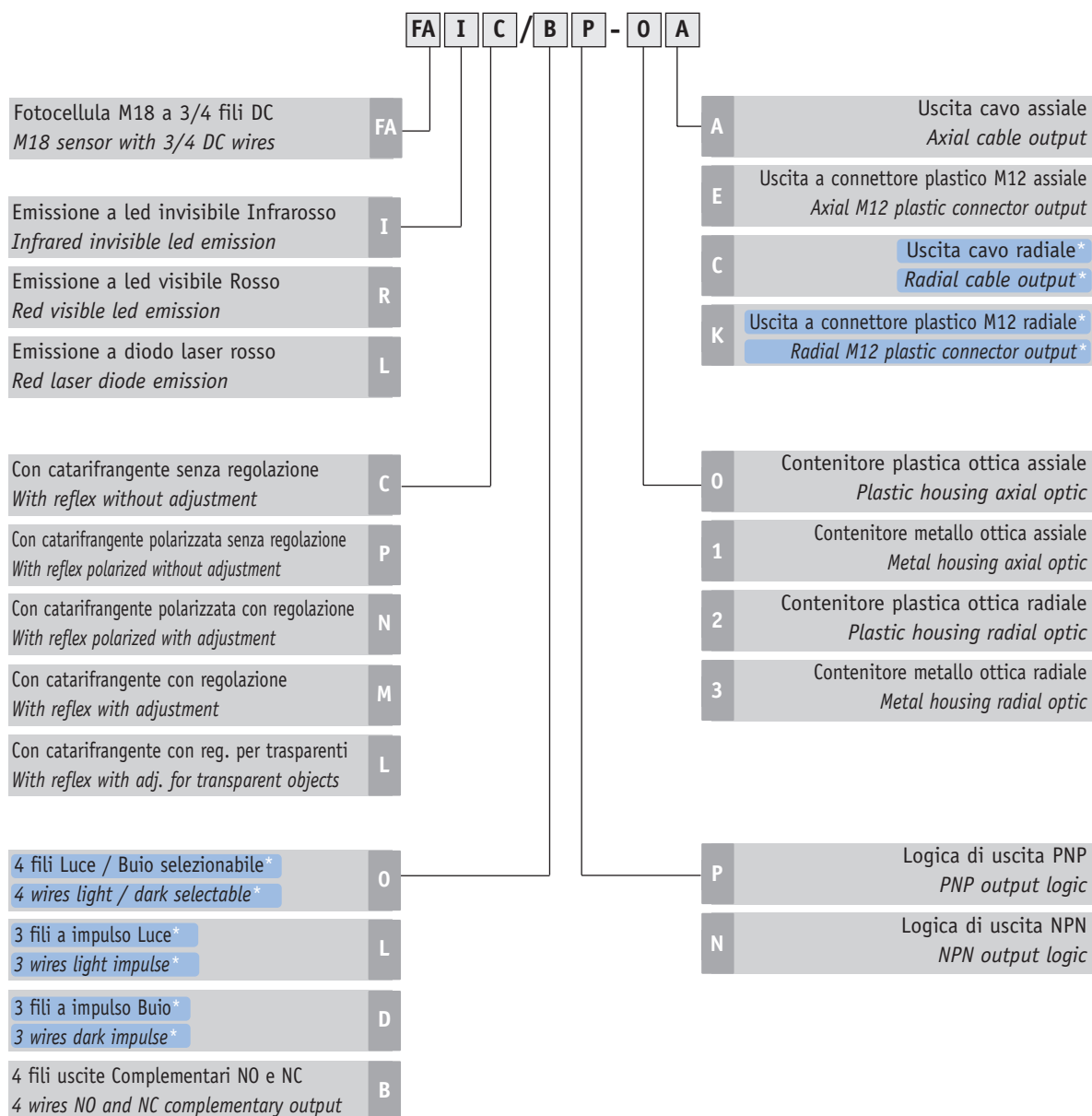
Riflessione a catarifrangente - Retro-reflective

I sensori a emissione infrarossa hanno una portata più elevata ma, non essendo polarizzati, potrebbero non intercettare correttamente gli ostacoli con superficie lucida e speculare. In questi casi si consiglia pertanto di usare la versione a emissione a luce rossa polarizzata. Una specifica versione, a luce rossa, dotata di ottica speciale e di circuito ricevente ad alta stabilità termica, è in grado di intercettare con sicurezza ostacoli trasparenti, quali ad es: bottiglie vuote in vetro o plastica, fogli di plastica trasparente o lastre di vetro.

The sensors with infrared emission have a higher reading distance but, since they are not polarized, could not correctly detect obstacles with shining or mirror surfaces.

In these cases, it is advisable to use the version with polarized red light emission.

There is a specific red light version, equipped with a special optic and receiving circuit with high thermo stability, able to reliably detect transparent objects such as empty glass or plastic bottles, transparent plastic or glass sheets.



*Funzioni usate per comporre codici di prodotti speciali di classe C

*Functions are used to create Class C special products codes

Modelli disponibili Available models

Emissione a LED infrarosso ottica assiale :

Infrared LED emission with axial optic:

FAIC/ON-0E	FAIC/OP-0E	FAIC/BN-0A	FAIC/BP-0A	FAIM/BN-0A	FAIM/BP-0A
FAIC/ON-1E	FAIC/OP-1E	FAIC/BN-0E	FAIC/BP-0E	FAIM/BN-0E	FAIM/BP-0E
FAIC/LP-0E	FAIC/LP-1E	FAIC/BN-1A	FAIC/BP-1A	FAIM/BN-1A	FAIM/BP-1A
		FAIC/BN-1E	FAIC/BP-1E	FAIM/BN-1E	FAIM/BP-1E

Emissione a LED infrarosso ottica radiale:

Infrared LED emission with radial optic:

FAIC/ON-2E	FAIC/OP-2E	FAIC/BN-2A	FAIC/BP-2A	FAIM/BN-2A	FAIM/BP-2A
FAIC/ON-3E	FAIC/OP-3E	FAIC/BN-2E	FAIC/BP-2E	FAIM/BN-2E	FAIM/BP-2E
FAIC/LP-2E	FAIC/LP-2E	FAIC/BN-3A	FAIC/BP-3A	FAIM/BN-3A	FAIM/BP-3A
		FAIC/BN-3E	FAIC/BP-3E	FAIM/BN-3E	FAIM/BP-3E

Emissione a LED rosso ottica assiale :

Red LED emission with axial optic :

FARP/ON-0E	FARP/OP-0E	FARP/LP-0E	FARL/BP-1A	FARL/BN-1A
FARP/ON-1E	FARP/OP-1E	FARP/LP-1E	FARL/BP-1E	FARL/BN-1E
FARP/BN-0A	FARP/BP-0A	FARN/BN-0A	FARN/BP-0A	FARL/BN-0A
FARP/BN-0E	FARP/BP-0E	FARN/BN-0E	FARN/BP-0E	FARL/BN-0E
FARP/BN-1A	FARP/BP-1A	FARN/BN-1A	FARN/BP-1A	FARL/BP-0A
FARP/BN-1E	FARP/BP-1E	FARL/BP-1E	FARN/BN-1E	FARN/BP-1E

Emissione a LED rosso ottica radiale:

Red LED emission with radial optic :

FARP/ON-2E	FARP/OP-2E	FARP/LP-2E				
FARP/ON-3E	FARP/OP-3E	FARP/LP-3E				
FARP/BN-2A	FARP/BP-2A		FARN/BN-2A	FARN/BP-2A	FARL/BN-2A	FARL/BN-3A
FARP/BN-2E	FARP/BP-2E		FARN/BN-2E	FARN/BP-2E	FARL/BN-2E	FARL/BN-3E
FARP/BN-3A	FARP/BP-3A		FARN/BN-3A	FARN/BP-3A	FARL/BP-2A	FARL/BP-3A
FARP/BN-3E	FARP/BP-3E		FARN/BN-3E	FARN/BP-3E	FARL/BP-2E	FARL/BP-3E

Emissione a Laser visibile Rosso ottica assiale:

Red visible Laser emission with axial optic, available models:

FALN/BN-0A	FALN/BP-0A	FALN/ON-0A	FALN/OP-0A
FALN/BN-0E	FALN/BP-0E	FALN/ON-0E	FALN/OP-0E
FALN/BN-1A	FALN/BP-1A	FALN/ON-1A	FALN/OP-1A
FALN/BN-1E	FALN/BP-1E	FALN/ON-1E	FALN/OP-1E

Emissione a Laser visibile Rosso ottica radiale:

Red visible laser emission with radial optic, available models:

FALN/BN-2A	FALN/BP-2A	FALN/ON-2A	FALN/OP-2A
FALN/BN-2E	FALN/BP-2E	FALN/ON-2E	FALN/OP-2E
FALN/BN-3A	FALN/BP-3A	FALN/ON-3A	FALN/OP-3A
FALN/BN-3E	FALN/BP-3E	FALN/ON-3E	FALN/OP-3E

- Codici standard classe A & B
- standard classe A & B
- Codici speciali classe C
- Class C special codes

N.B.: Le uscite C e K sono considerate speciali/NOTE: The C and K outputs are special outputs.

N.B. I prodotti di classe C e speciali possono presentare limitazioni nei termini di consegna o sui quantitativi ordinabili.

NOTE: The Class C and special products could be subject to delays in delivery terms or limits for the quantities to be ordered.

Specifiche modelli emissione a led - Led emission models specifications

Modelli/Models	Emissione Infrarossa Infrared emission		Polarizzato/Polarized emissione rossa/ red emission		Letture trasparente Transparent objects reading emissione rossa red emission
	FAIC/**_** (1)	FAIM/**_** (1)	FARP/**_** (1)	FARN/**_** (1)	FARL*/**_** (2)
Distanza di rilevazione nominale <i>Nominal sensing distance</i>	4 m		3 m assiale/ <i>axial</i> 2m radiale/ <i>radial</i>		1 m
Emissione/Emission	Infrarosso/ <i>Infrared</i> (880 nm)		Rosso/ <i>Red</i> (660 nm)		
Corsa differenziale/Differential travel	≤ 10%				
Ripetibilità/Repeat accuracy	5%				
Tensione alimentazione <i>Operating voltage</i>	10-30 Vc.c./Vd.c.				
Ondulazione residua/Ripple	≤ 10%				
Corrente assorbita <i>No load supply current</i>	30 mA				
Corrente di uscita/Load current	100 mA				
Corrente di perdita/Leakage current	≤10 µA				
Caduta di tensione in uscita <i>Output voltage drop</i>	2 Vmax. I _L =100mA				
Tipo uscita/Output type	NPN o PNP, uscita/ <i>output</i> Q/Qnot o/ or LON/DON selezionabile/ <i>selectable</i> (modello speciale/ <i>special model</i>)				
Frequenza di commutazione <i>Switching frequency</i>	250 Hz				
Ritardo alla disponibilità <i>Time delay before availability</i>	200 ms				
Protezione elettriche alimentazione <i>Supply electrical protections</i>	Inversione di polarità, sovratensioni impulsive <i>Polarity reversal, transient</i>				
Protezione elettriche uscita <i>Protection electrical output</i>	Cortocircuito (autoripristinante)/ <i>Short circuit (autoreset)</i> Overvoltage				
Regolazione di sensibilità <i>Sensitivity adjustment</i>	No	Si/Yes Trimmer	No	Si/Yes Trimmer	Si/Yes Trimmer
Limiti di temperatura operativa <i>Operative temperature range</i>	-25° ... +70° (senza condensa/ <i>without freeze</i>)				
Deriva termica/Temperature drift	10% Sr				
Temperatura di immagazzinamento <i>Storage temperature</i>	-55° ... +80°				
Compatibilità elettromagnetica <i>EMC</i>	Accordo/ <i>According to</i> EN50082-2; 1995; EN60647-5-2; 1999 Accordo/ <i>According to</i> EN50081-1; 1993				
Interferenza alla luce esterna <i>Interference external light</i>	5000 lux (lampada ad incandescenza/ <i>incandescence lamp</i>) 10000 lux (luce solare/ <i>sunlight</i>)				
Grado di protezione <i>Protection degree</i>	IP 67 (EN60529)				
Indicatori LED/LED indicators	Giallo/ <i>Yellow</i> (Stato luce/ <i>Light state</i>) o (stato dell'uscita nelle versioni speciali Lon/Don/ status of the Lon/Don output in special versions)				
Materiale contenitore <i>Housing material</i>	PBT (Plastico/ <i>Plastic</i>)/Ottone nichelato- <i>Nicked plated brass</i> (Metallico/ <i>Metallic</i>)/ PC (passacavo/ <i>cable exit</i>)				
Materiale ottica/Optic material	PC		PMMA		PC
Coppia serraggio/Tightening torque	40 Nm				
Peso (appros.)/Weight (approx)	0.10kg (Plastico/ <i>Plastic</i>); 0.12kg (Metallico/ <i>Metal</i>)				

(1) Con riflettore RL 110/With RL 110 reflector

(2) Con riflettore RL 113G o RL 116 /With RL 113G or RL 116 reflector



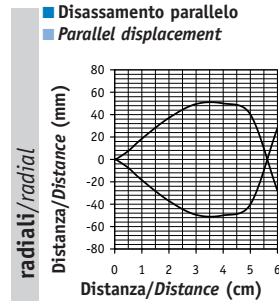
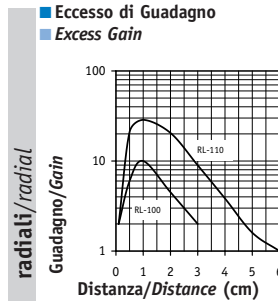
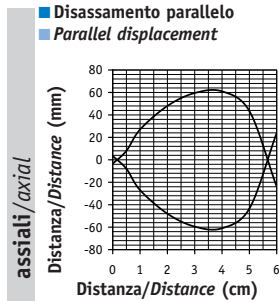
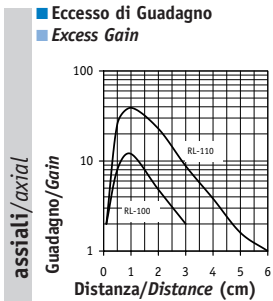
Specifiche modelli emissione a laser - Laser emission models specifications

Modelli/Models	FALN/**_**
Distanza di rilevazione nominale <i>Nominal sensing distance</i>	20 m con/with RL110; 30 m con/with RL201; 5 m con/with RL100D
Emissione/Emission	Diodo laser rosso/Red laser diode 650 nm
Emettitore/Emitter	Laser classe 1/Class 1 Laser (IEC 825-1)
Minimo oggetto rilevabile <i>Minimun detectable object</i>	0.7mm-1m 24mm-25 m
Dimensione spot/Spot dimension	25 mm a 25 m
Corsa differenziale/Differential travel	≤ 10%
Ripetibilità/Repeat accuracy	5%
Tensione alimentazione <i>Operating voltage</i>	10-30 Vc.c./Vd.c.
Ondulazione residua/Ripple	≤ 10%
Corrente assorbita <i>No load supply current</i>	≤ 20 mA
Corrente di uscita/Load current	100 mA
Corrente di perdita/Leakage current	≤ 10 µA a Vmax
Caduta di tensione in uscita <i>Output voltage drop</i>	2 Vmax. $I_L = 100\text{mA}$
Tipo uscita/Output type	NPN o/or PNP Q/Qnot output o/or Lon/Don selezionabile/selectable (modello speciale/special model)
Frequenza di commutazione <i>Switching frequency</i>	800Hz
Ritardo alla disponibilità <i>Time delay before availability</i>	200 ms
Protezione elettriche alimentazione <i>Supply electrical protections</i>	Inversione di polarità, sovratensioni impulsive <i>Polarity reversal, transient</i>
Protezione elettriche uscita <i>Supply electrical output</i>	Cortocircuito (autoripristinante) <i>Short circuit (autoreset)</i> Overvoltage
Regolazione di sensibilità <i>Sensibility adjustment</i>	Sì/Yes Pulsante di regolazione/Teach-in function
Limiti di temperatura operativa <i>Operative temperature range</i>	-15°... +55° (senza condensa/without freeze)
Deriva termica/Temperature drift	10% Sr
Temperatura di immagazzinamento <i>Storage temperature</i>	-55°... +80°
Interferenza alla luce esterna <i>Interference external light</i>	3000 lux (lampada ad incandescenza/incandescent lamp) 10000 lux (luce solare/sunlight)
Grado di protezione <i>Protection degree</i>	IP 67 (EN60529)
Compatibilità elettromagnetica <i>EMC</i>	Accordo/According to EN50082-2; 1995; EN60947-5-2; 1999 Accordo/According to EN50081-1; 1993
Indicatori LED/LED indicators	Verde alimentazione;/Green power supply Giallo/Yellow (Fisso-Stato luce/ON-Light state EX.G.≥2) Giallo/Yellow (Lampeggiante-Stato luce/Flashing-Light state EX.G ≥2) Giallo/Yellow (spento-Stato buio/OFF-Dark state)
Materiale contenitore <i>Housing material</i>	PBT (Plastico/Plastic)/Ottone nichelato-Nicked plated brass (Metallico/Metallic) - PC (passacavo/cable exit)
Materiale ottica/Optic material	PC/Vetro/Glass
Coppia serraggio/Tightening torque	40 Nm
Peso (appros.)/Weight (approx)	0.20kg

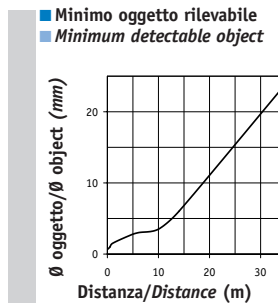
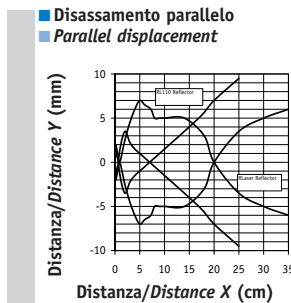
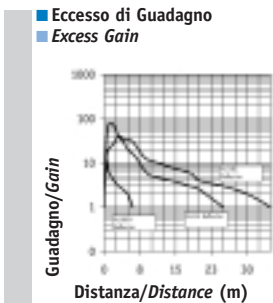


Curve caratteristiche modelli a catarifrangente Features diagrams of reflex models

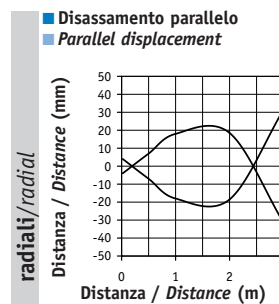
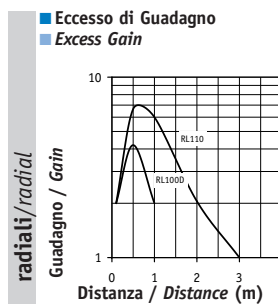
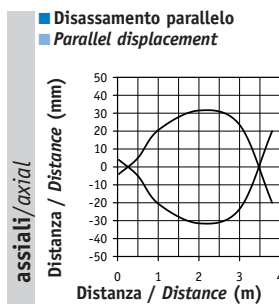
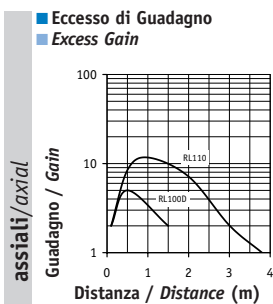
Modelli/Models: FAIC/**_** FAIM/**_**



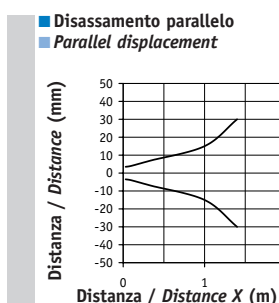
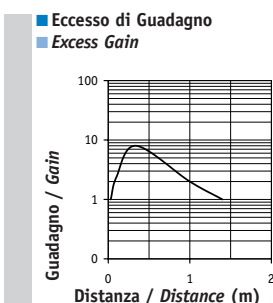
Modelli/Models: FALN/**_**



Modelli/Models: FARP/**_** FARN/**_**

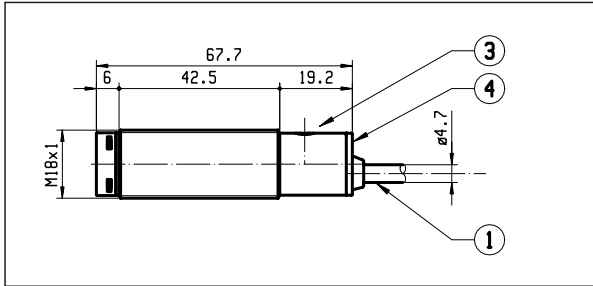


Modelli/Models: FARL/**_**

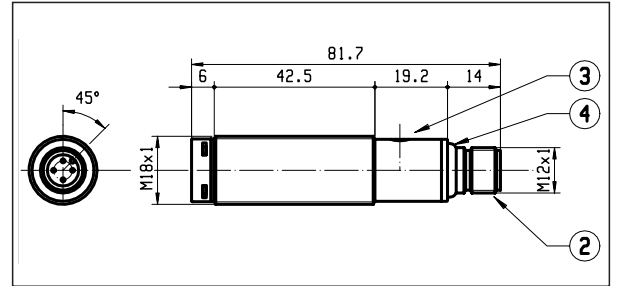


DIMENSIONI MODELLI A LED - LED MODELS DIMENSIONS

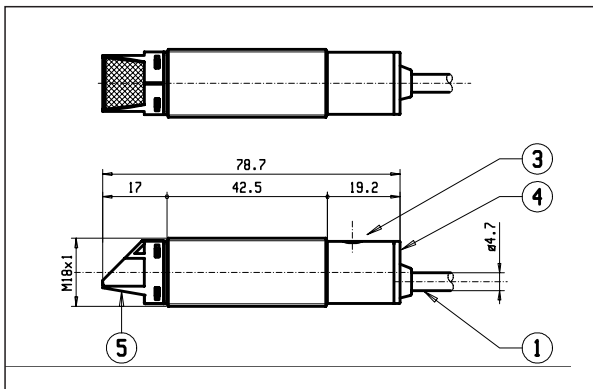
Versione a ottica assiale e cavo assiale
Axial optic axial cable version



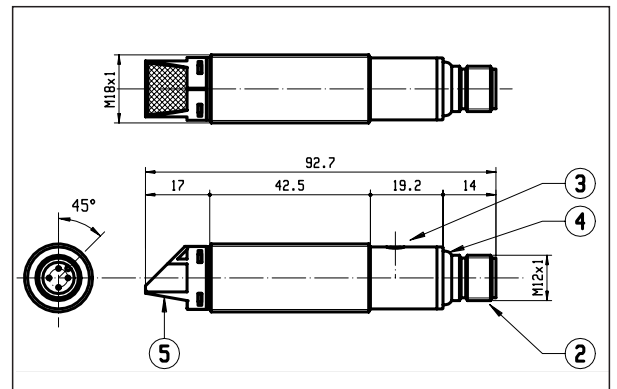
Versione a ottica assiale e connettore assiale
Axial optic axial connector version



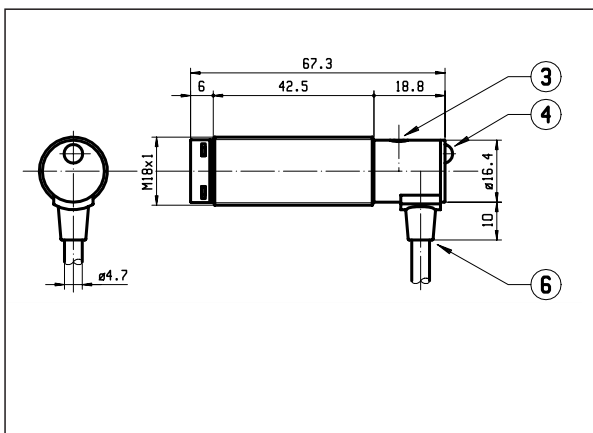
Versione a ottica radiale e cavo assiale
Radial optic axial cable version



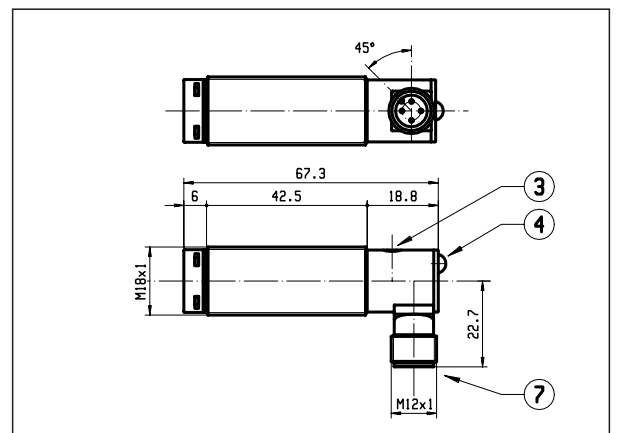
Versione a ottica radiale e connettore assiale
Radial optic axial connector version



Versione speciale a cavo radiale
Special radial cable version



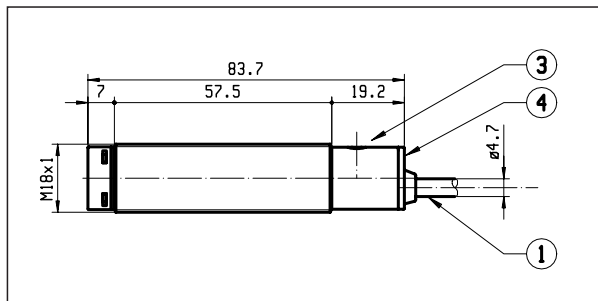
Versione speciale a connettore radiale
Special radial connector version



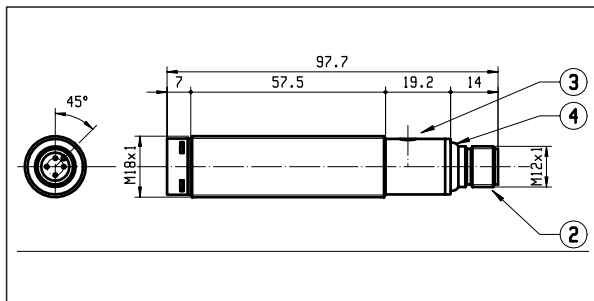
- ① Uscita cavo assiale/*Axial cable exit*
- ② Connettore plastico assiale M12/*Axial M12 plastic connector*
- ③ Trimmer per la regolazione di sensibilità/*Trimmer for sensitivity adjustment*
- ④ Indicatori led/*Led indicator*
- ⑤ Asse ottica radiale/*Radial optic axis*
- ⑥ Uscita cavo radiale/*Radial cable exit*
- ⑦ Connettore radiale M12/*M12 radial connector*

DIMENSIONI MODELLI AD EMISSIONE LASER - LASER DIODE MODELS DIMENSION

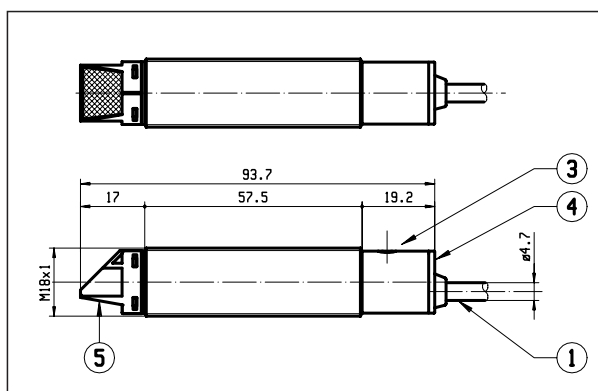
Versione a ottica assiale e cavo assiale Axial optic axial cable version



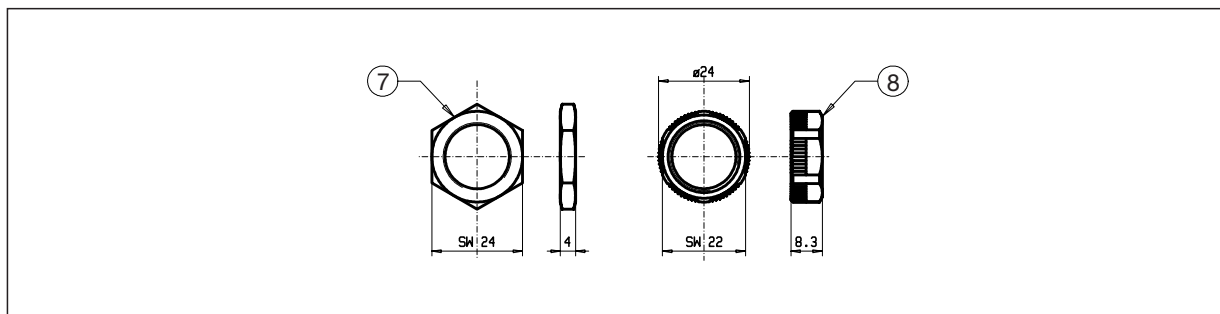
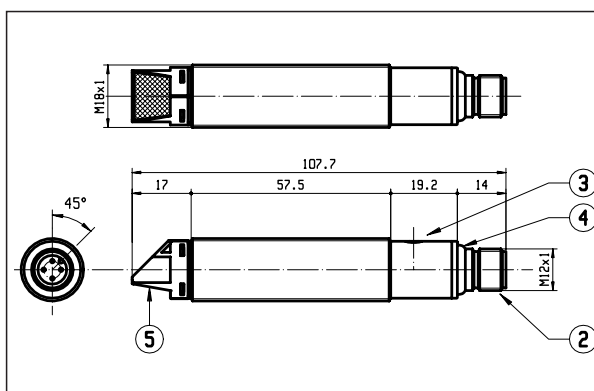
Versione a connettore assiale M12 e ottica assiale Axial optic axial M12 connector version



Versione a ottica radiale e cavo assiale Radial optic axial cable version



Connettore M12 assiale e ottica radiale Radial optic axial M12 connector

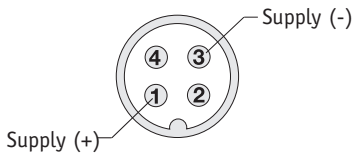


- ① Uscita cavo assiale/Axial cable exit
- ② Connettore plastico assiale M12/Axial M12 plastic connector
- ③ Trimmer per la regolazione di sensibilità/Trimmer for sensitivity adjustment
- ④ Indicatore led/Led indicator
- ⑤ Asse ottica radiale/Radial optic axis
- ⑥ Dado di metallo/Metal tightening nut
- ⑦ Dado di plastica/Plastic tightening nut

SCHEMI ELETTRICI DELLE CONNESSIONI - ELECTRICAL DIAGRAMS OF THE CONNECTIONS

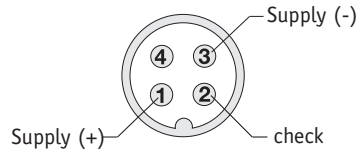
Uscita connettore - Connector output

M12



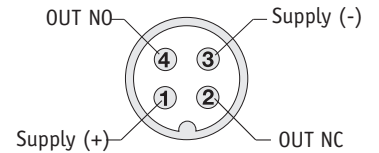
Proiettori senza check
Emitters without check

M12



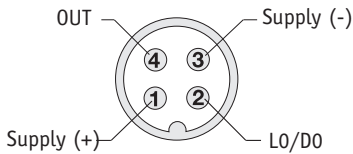
Proiettori con check
Emitters with check

M12



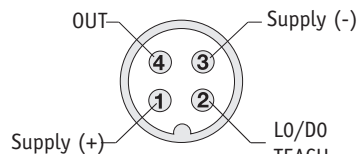
Modelli/Models FA/B*****
Tasteggio diretto/Diffuse reflection
Polarizzata/Polarized
Ricevitore/Receiver

M12



Modelli/Models FA/O*****
Tasteggio diretto/Diffuse reflection
Polarizzata/Polarized
Ricevitore/Receiver

M12



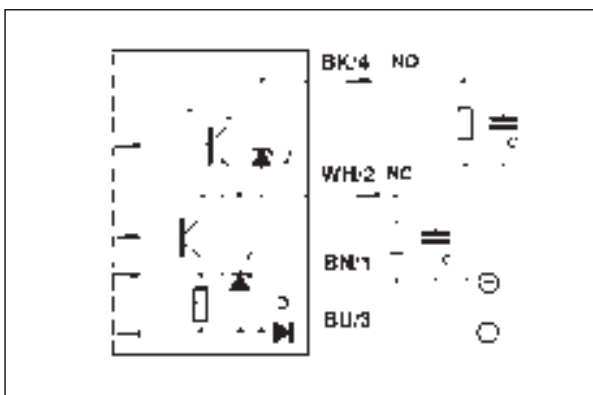
Modelli/Models FAL*/O***
Tasteggio diretto/Diffuse reflection
Polarizzata/Polarized

CONNESSIONI - WIRING DIAGRAMS

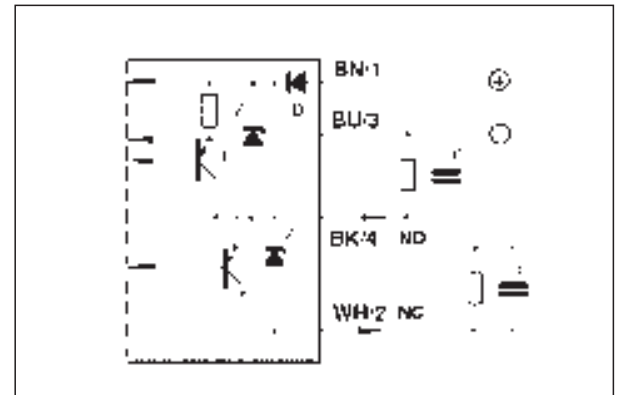
Complementary Q/Qnot output

Complementary Q/Qnot output

NPN uscita/output



PNP uscita/output

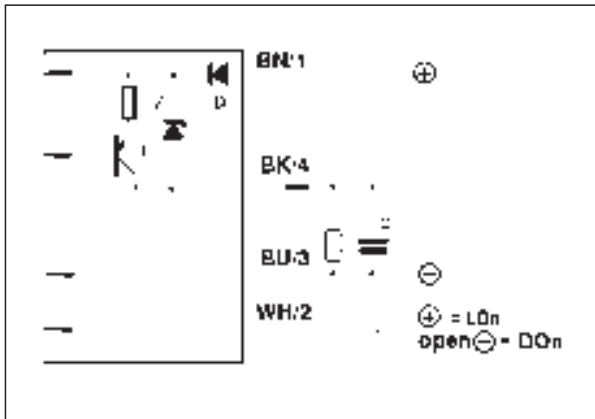




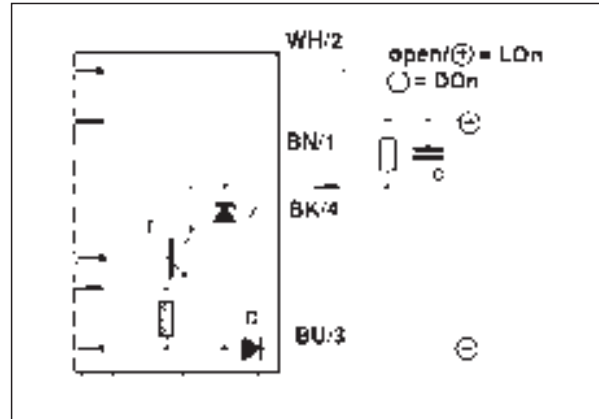
Uscita Lon/Don selezionabile per modelli a led e ricevitore laser

Lon/Don selectable output for LED models and laser receiver

PNP uscita/output



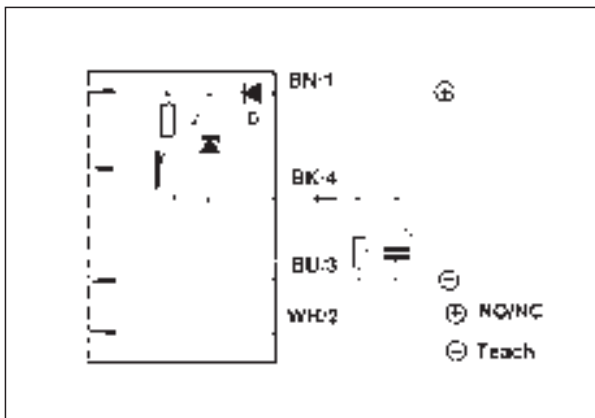
NPN uscita/output



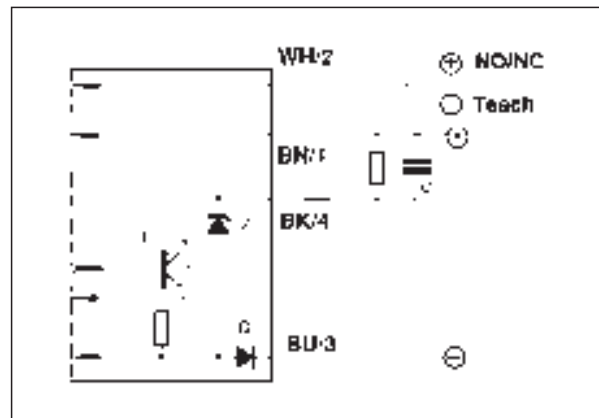
Uscita Lon/Don selezionabile per modelli a diodo laser

Lon/Don selectable output for Laser diode models

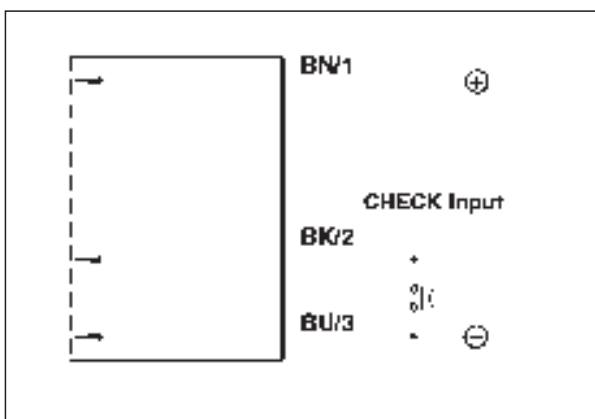
PNP uscita/output



NPN uscita/output



Proiettori con check/Emitter with check





CATARIFRANGENTI PER VERSIONI A LASER - REFLECTORS FOR LASER VERSION

Catarifrangenti con struttura speciale a micro cubi, particolarmente indicati per il funzionamento con le fotocellule a Laser della serie FALN/**-**, in quanto garantiscono una migliore stabilità del segnale anche in presenza di vibrazioni e una resa ottica superiore rispetto ai tradizionali catarifrangenti.

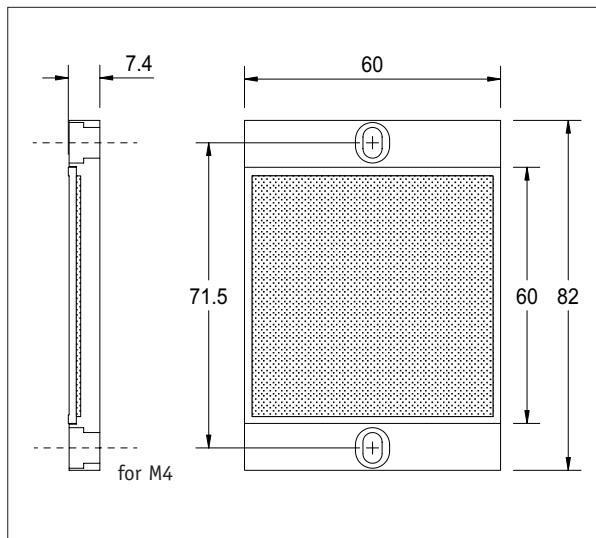
*Reflectors with special micro-cube structure, particularly suitable for use with FALN/**-** serie laser sensors; infact, they ensure better signal stability also in presence of vibrations, and higher optic performances with respect to traditional retro-reflective.*

Codice Code	Distanza Massima di utilizzo Maximum operating distance
RL 201	30 m
RL 202	30 m
RL 203	7 m
RL 204	7 m

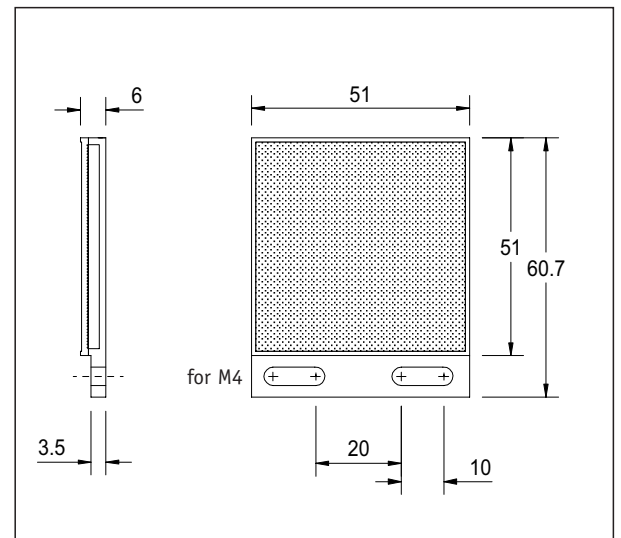


serie FA - FA series

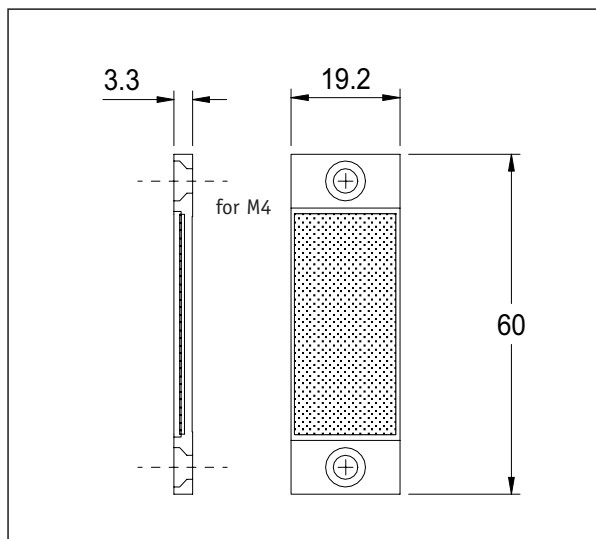
RL 201



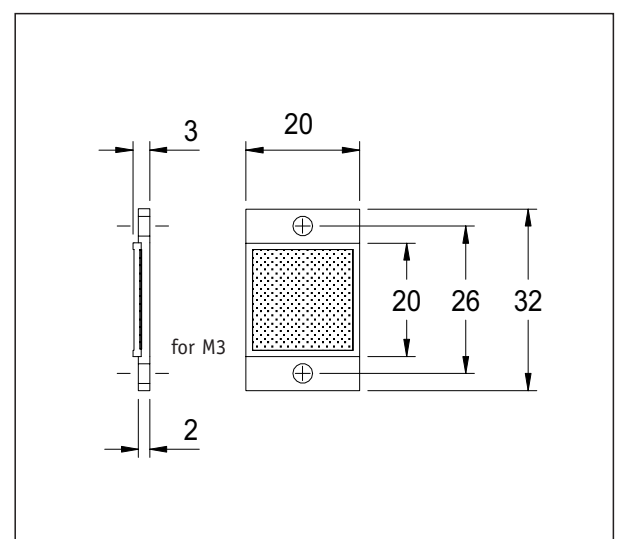
RL 202



RL 203



RL 204





MD Micro Detectors s.p.a.
Strada S. Caterina, 235
41100 Modena - Italy

Tel. +39 059 420411 - Fax +39 059 253973
microdetectors@microdetectors.com
www.microdetectors.com